

iSS42-03

一体化数字式简易伺服 使用说明书

版权所有 不得翻印

【使用前请仔细阅读本手册，以免损坏驱动器】



深圳市雷赛智能控制股份有限公司

地 址：深圳市南山区登良路 25 号天安南油工业区二座三楼

邮 编：518052

电 话：400-885-5521

传 真：0755-26402718

Email: info@leisai.com

网 址：www.leisai.com

上海分公司

地 址：上海市淞江区九亭镇九新公路

76 号嘉和阳光大厦 9 楼

电 话：021-37829639

传 真：021-37829680

北京办事处

地 址：北京市朝阳区北苑路 13 号院领地

office1 号楼 A 单元 606 号

电 话：010-52086876

传 真：010-52086875



深圳市雷赛智能控制股份有限公司
Leadshine Technology Co., Ltd.



目 录

一、产品简介.....	2
1. 概述.....	2
2. 特点.....	2
3. 应用领域.....	2
二、电气、机械和环境指标.....	3
1. 电气指标.....	3
2. 使用环境及参数.....	3
3. 机械安装图.....	3
4. 加强散热方式.....	4
三、驱动器接口和接线介绍.....	4
1. 接口定义.....	4
2. 控制信号接口电路.....	6
3. 控制信号时序图.....	7
4. 控制信号模式设置.....	8
5. 串口接线.....	8
四、拨码开关设定.....	8
五、驱动器参数设定.....	10
六、典型接线案例.....	10
雷赛产品保修条款.....	12

iSS42-03

一体化数字式简易伺服

一、产品简介

1、概述

iSS42-03 是雷赛公司基于十几年步进与伺服研发经验开发成功的一款新型电机驱动一体化简易伺服驱动系统，采用最新专用电机控制 DSP 芯片和应用矢量型闭环控制技术，从而彻底克服开环步进电机丢步的问题，同时也能明显提升电机的高速性能、降低电机的发热程度和减小电机的振动，从而提升机器的加工速度和精度以及降低机器的能耗。此外，在电机连续过载时，驱动器会输出报警信号，具有与交流伺服系统同样的可靠性。

2、技术特点

- ◆ 采用全新 32 位电机控制专用 DSP 芯片；
- ◆ 采用先进的矢量型闭环控制技术；
- ◆ 具有梯形波测试功能；
- ◆ 静态电流和动态电流可以任意设置（0---1.4A 范围内）；
- ◆ 电机和驱动一体化，增加抗干扰，节省接线人工；
- ◆ 光耦隔离差分信号输入；
- ◆ 脉冲响应频率最高可达 500KHz，默认 200KHz，具有数字滤波功能；
- ◆ 细分任意设定（200---51200 Pulse/r 范围内）；
- ◆ 发热噪音极小，无需调试增益；
- ◆ 高速加速能力提升；
- ◆ 具有过流、过压和跟踪误差超差保护功能；

3、应用领域

适合各种中小型自动化设备和仪器，例如：医疗设备、测量设备等。在用户期望低噪声、低发热的设备中应用效果特佳。



二、电气、机械和环境指标

1. 电气指标

参 数	iSS42-03			
	最小值	典型值	最大值	单位
连续输出电流	0	-	1.4	A
输入电源电压	18	24	38	Vdc
逻辑输入电流	7	10	16	mA
逻辑输入电压	5	5	24	V
脉冲频率	0	-	200/500	kHz
绝缘电阻	100			MΩ

2. 使用环境及参数

冷却方式	自然冷却或外加散热器	
使用环境	使用场合	尽量避免粉尘、油雾及腐蚀性气体
	温度	0℃—40℃
	湿度	40—90%RH
	震动	5.9 m/s ² Max
保存温度	0℃~50℃	
重 量	约 0.5kg	

3. 机械安装尺寸图

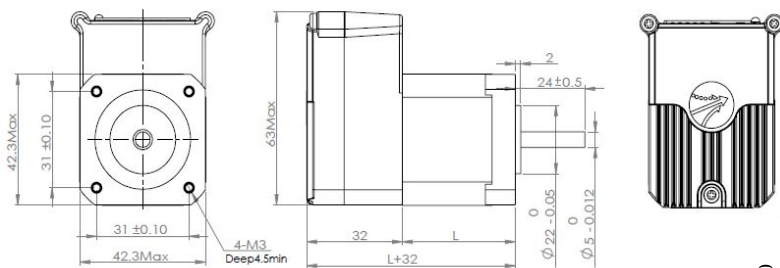


图 1 机械安装尺寸图（单位 mm）

型号	力矩	电机长度(L,mm)	总长度(L,mm)
iSS42-03-03	0.3Nm	38	73
---	--	--	--
---	--	--	--
---	--	--	--

4. 加强散热方式

- 驱动器的可靠工作温度通常在 60℃以内，电机工作温度为 80℃以内；
- 必要时靠近驱动器处安装风扇，强制散热，保证驱动器在可靠工作温度范围内工作。

三、驱动器接口与接线介绍

1. 接口定义

1) 电源输入端口

端子号	符 号	名 称	说 明
1	+VDC	输入直流电源	+18V~+38V
2	GND	输入电源地	0V

2) 控制信号端口

端子号	符 号	名 称	说 明
1	PUL+	脉冲正输入	兼容 5V~24V 信号 无需串电阻
2	PUL-	脉冲负输入	
3	DIR+	方向正输入	
4	DIR-	方向负输入	
5	ENA+	使能正输入	
6	ENA-	使能负输入	
7	Pend+	到位信号正输出	
8	Pend-	到位信号负输出	
9	ALM+	报警信号正输出	
10	ALM-	报警信号负输出	



3) RS232 通讯端口

RS232 接口引脚排列定义见下图 2 所示:

端子号	符号	名称	说明
1	+5V	电源正端	仅供外部 STU
2	TxD	RS232 发送端	
3	RxD	RS232 接收端	
4	GND	电源地	0V
5	GND		

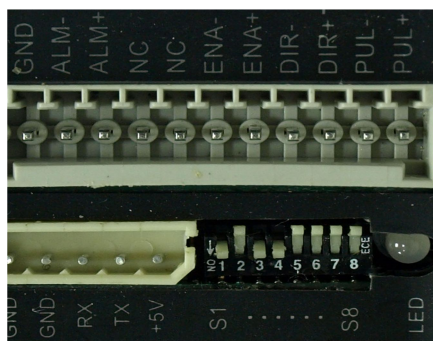


图 iSS42-03 接口示意图

注意: iSS42-03 与 PC 机、文本显示器或 STU 伺服调试器连接的电缆必须为专用电缆（视用户情况随机附送）使用前请确认，以免发生损坏。

4) 状态指示

绿色 LED 为电源指示灯，当驱动器接通电源时，该 LED 常亮；当驱动器切断电源时，该 LED 熄灭。红色 LED 为故障指示灯，当出现故障时，该指示灯以 5 秒钟为周期循环闪烁；当故障被用户清除时，红色 LED 常灭。红色 LED 闪烁频率为 2Hz，其中 LED 亮 200ms，灭 300ms。红色 LED 在 5 秒钟内闪烁次数代表不同的故障信息，具体关系如下表所示：

序号	闪烁次数	红色 LED 闪烁波形	故障说明
1	1		过流故障
2	2		过压故障
3	7		跟踪误差超差



当驱动器出现故障时，驱动器将停机，并提示相应故障代码。用户需断电，并重新上电时，故障才可以清除。当驱动器出现故障时，驱动器将按队列形式，将最新故障保存在驱动器的 EEPROM 内，驱动器最多保存 10 个最新历史故障。用户可以通过 PC 机和文本显示器读取相应的故障代码。

2. 控制信号接口电路图

控制信号输入和输出接口电路图，如图 3 所示。

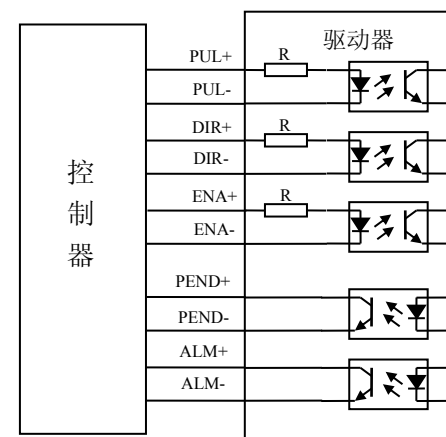


图 3(a) 差分方式控制信号接口接线图

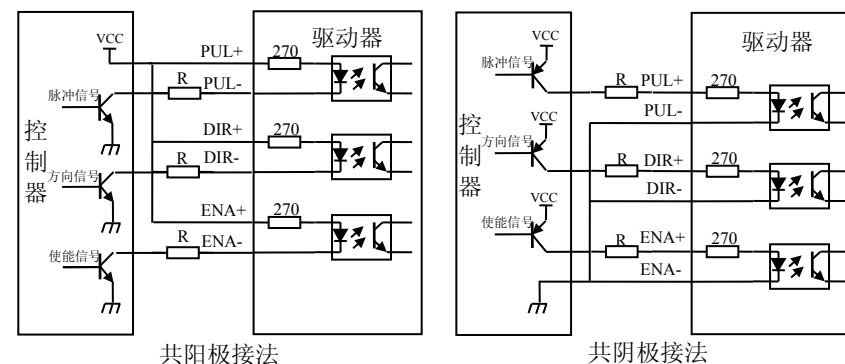


图 3(b) 单端方式控制信号接口接线图

注意: 控制信号电压范围为 5-24V, 无须外接限流电阻，图中 R=0。



3. 控制信号时序图

为了避免一些误动作和偏差，PUL、DIR 和 ENA 应满足一定要求，如下图 4 所示：

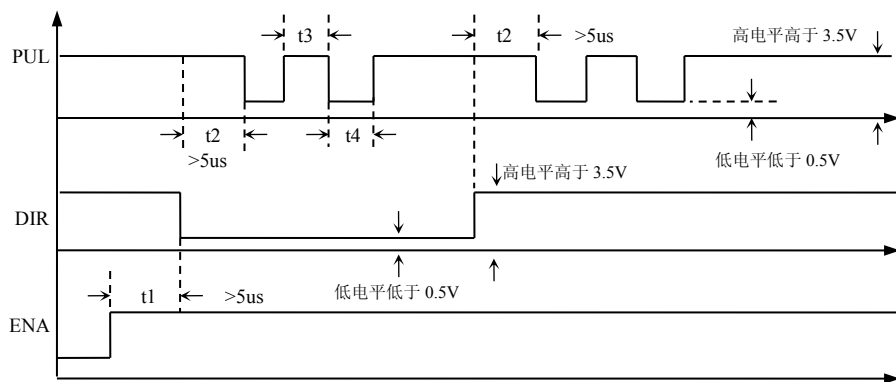


图 4 控制信号时序图

注释：

- (1) t1: ENA (使能信号) 应提前 DIR 至少 5μs, 确定为高。一般情况下建议 ENA+和 ENA-悬空即可。
- (2) t2: DIR 至少提前 PUL 下降沿 5μs 确定其状态高或低。
- (3) t3: 脉冲宽度至少不小于 2.5μs。
- (4) t4: 低电平宽度不小于 2.5μs。

4. 控制信号模式设置

脉冲触发沿和单双脉冲选择：通过 PC 机软件 ProTuner 软件或 STU 调试器设置脉冲上升沿或下降沿触发有效；还可以设置单脉冲模式或双脉冲模式。

5. 串口接线



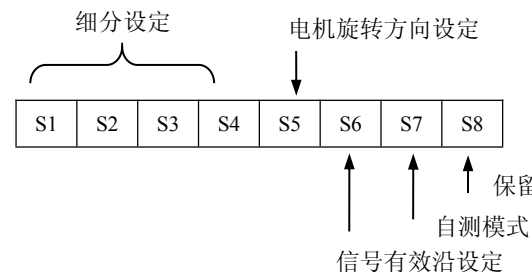
图 5 参数调试接线原理图

注意：

- 1、iSS42-03 与 PC 机、文本显示器或 STU 伺服调试器连接的电缆必须为专用电缆（视用户情况随机附送）使用前请确认，以免发生损坏。
- 2、iSS42-03 与 STU 伺服调试器连接的电缆两端 RJ11-6P6C 水晶头的压线顺序相反，切勿与其它线缆混用，以免发生损坏。
- 3、iSS42-03 与 PC 机连接时必须保证供给 iSS42-03 的电源为隔离电源，若不能确定，请用隔离变压器将 PC 隔离起来，以免损坏 PC 机。

四、拨码开关设定

iSS42-03 驱动器采用六位拨码开关设定细分精度、控制信号有效沿和电机旋转方向设定，详细描述如下：



细分设定

步数/圈	S1	S2	S3	S4
Default	on	on	on	on
400	on	on	on	on
800	off	on	on	on
1600	on	off	on	on
3200	off	off	on	on
6400	on	on	off	on
12800	off	on	off	on
25600	on	off	off	on
51200	off	off	off	on
1000	on	on	on	off
2000	off	on	on	off



4000	on	off	on	off
5000	off	off	on	off
8000	on	on	off	off
10000	off	on	off	off
20000	on	off	off	off
40000	off	off	off	off

说明:

当 S1、S2、S3、S4 都为 on 时，驱动器微步细分采用驱动器内部默认微步细分分数，驱动器内部默认细分分数初始值为 400Pulse/rev，可通过调试软件进行微步细分设置，设置微步细分的最小单位为 1，最大值为 512。SW5 设置电机方向，当为 OFF 时，电机逆时针转(CCW)，当为 ON 时，电机顺时针转 (CW)；SW6 设置脉冲有效沿。SW7 为自测模式开关，SW7=ON 时，自测模式开，电机以 1R/S 的速度往复旋转一周，SW7=OFF 时，自测模式关。

五、驱动器参数设置

iSS42-03 一体化简易伺服驱动器的参数设置必须通过 PC 机的 RS232 串行通讯口，采用专用调试软件完成参数设置，驱动器内部存有一套对应电机最佳的默认出厂配置参数，用户只须按照具体情况调整驱动器内部细分分数即可，详细使用情况请参看调试软件的使用说明。具体可调整参数及功能见下表：

参数符号	参数名称	参数范围	备注
KcP	电流环比例系数	0~65535	仅用于出厂设置，禁止修改
KcI	电流环积分系数	0~65535	仅用于出厂设置，禁止修改
KpP	位置环比例系数	0~65535	仅用于出厂设置，禁止修改
KpI	位置环积分系数	0~65535	仅用于出厂设置，禁止修改
Kd	速度环阻尼系数	0~100	仅用于出厂设置，禁止修改
Kvff	速度环前馈系数	0~100	仅用于出厂设置，禁止修改
	保持电流百分比	0~100%	出厂默认设置 40
	闭环电流百分比	0~100%	出厂默认设置 100
	编码器线数	4000	4000
	跟踪误差限	0~65535	出厂默认设置 1000
	细分分数	200~65535	出厂默认设置 4000



注意：驱动器出厂默认的电流环、位置环和速度环参数为配套电机的最佳参数，客户一般无需修改，只需要根据系统控制的需要选择好电机细分数及闭环电流的百分比即可。

六、典型接线图

由 iSS42-03 驱动系统构成的典型接线图如图 6 所示。

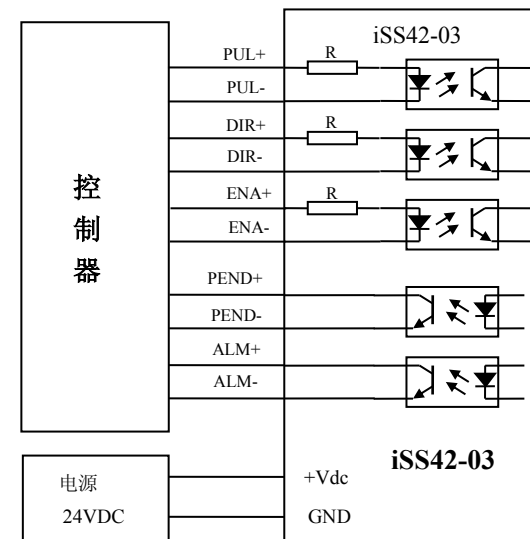


图 6 典型接线图



雷赛产品保修条款

1 一年保修期

雷赛公司对其产品的原材料和工艺缺陷提供从发货日起一年的质保。在保修期内雷赛公司为有缺陷的产品提供免费维修服务。

2 不属保修之列

- 不恰当的接线，如电源正负极接反和带电拔插
- 未经许可擅自更改内部器件
- 超出电气和环境要求使用
- 环境散热太差

3 维修流程

如需维修产品，将按下述流程处理：

- 1) 发货前需致电雷赛公司客户服务人员获取返修许可号码；
- 2) 随货附寄书面说明，说明返修驱动器的故障现象；故障发生时的电压、电流和使用环境等情况；联系人的姓名、电话号码及邮寄地址等信息。
- 3) 预付邮费寄至深圳市南山区登良路 25 号天安南油工业区二座三楼雷赛智能控制股份有限公司 邮编：518052。（返回邮费由雷赛公司支付）

4 保修限制

- 雷赛产品的保修范围限于产品的器件和工艺（即一致性）。
- 雷赛公司不保证其产品能适合客户的具体用途，因为是否适合还与该用途的技术指标要求和使用条件及环境有关。本公司不建议将此产品用于临床医疗用途。

5 维修要求

返修时请用户如实填写《维修报告》（此表可在 www.leisai.com 上下载或 Email: tech@leisai.com）以便于维修分析。邮寄地址：深圳市南山区登良路 25 号天安南油工业区二座三楼深圳市雷赛智能控制股份有限公司 邮编：518052