



# DM432C

## 步进驱动器

### 准备工作

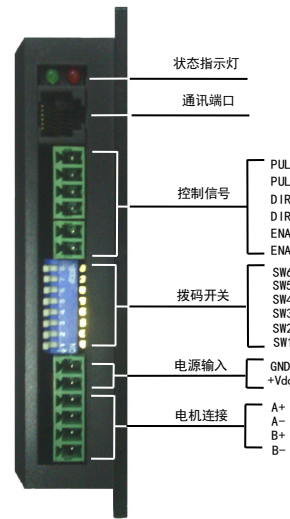
使用该驱动器前请确保以下条件就绪

- DC20~40V(线性电源或开关电源供电)
- 控制器, PLC 或其他控制卡 ;
- 适配的步进电机

### 电源连接

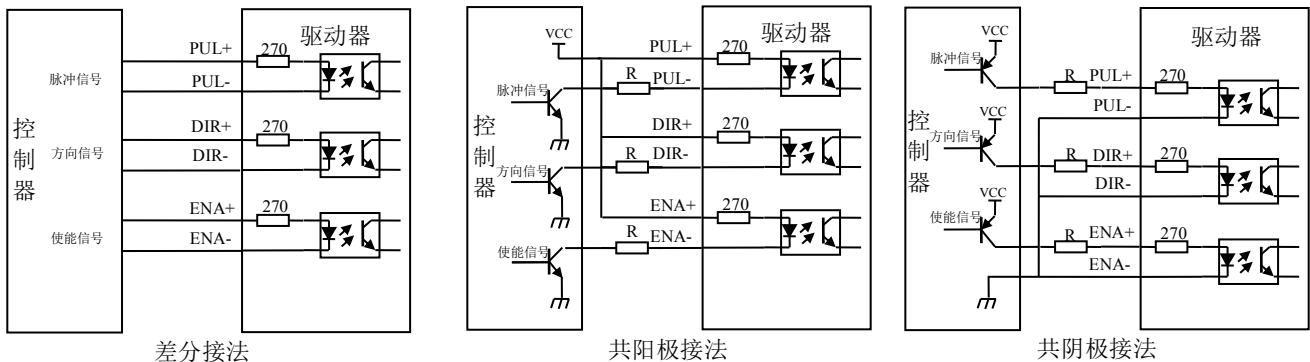
- 电源电压范围 DC20~40V, 推荐 DC24V~36V, 电压越高, 高速性能更佳
- 电源正极连接驱动器+Vdc, 负极连接驱动器 GND

### DM432C 接口示意图



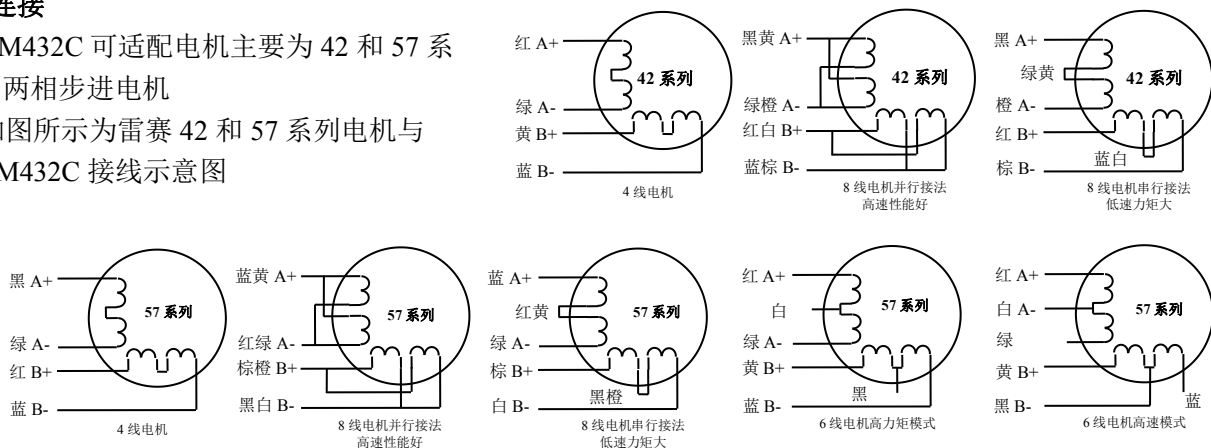
### 信号连接

- 信号连接如下图所示
- 使用共阳极接法时, 如果控制信号 VCC=5V, 无需串电阻 (R=0); VCC=12V 时, R 阻值选取 1K 左右; VCC=24V 时, R 为 2K 左右 推荐电阻功率大于等于 1/4W。



### 电机连接

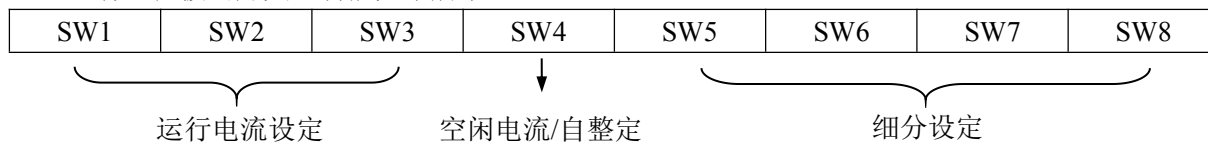
- DM432C 可适配电机主要为 42 和 57 系列两相步进电机
- 如图所示为雷赛 42 和 57 系列电机与 DM432C 接线示意图





**拨码开关/信号模式设定**

- DM432C 有 8 位拨码开关，功能如下所示：



- 电流设定 (3 位 8 档)

峰值	有效值	SW1	SW2	SW3
Default(软件设定)		on	on	on
1.31A	0.94A	off	on	on
1.63A	1.16A	on	off	on
1.94A	1.39A	off	off	on
2.24A	1.60A	on	on	off
2.55A	1.82A	off	on	off
2.87A	2.05A	on	off	off
3.20A	2.29A	off	off	off

- 细分设定 (4 位 16 档)

细分 (步/转)	SW5	SW6	SW7	SW8
Default(软件设定)	on	on	on	on
400	off	on	on	on
800	on	off	on	on
1600	off	off	on	on
3200	on	on	off	on
6400	off	on	off	on
12800	on	off	off	on
25600	off	off	off	on
1000	on	on	on	off
2000	off	on	on	off
4000	on	off	on	off
5000	off	off	on	off
8000	on	on	off	off
10000	off	on	off	off
20000	on	off	off	off
25000	off	off	off	off

**空闲电流/自整定 (SW4)**

off-为运行电流的 50%，on-为运行电流的 100%  
在一秒时间内往返拨动 SW4 一次，驱动器会自动设置内部参数。

- 控制信号模式设置

控制信号模式设置包括，脉冲模式，电机旋转方向和脉冲有效沿，需通过调试软件设置

**警告**



- 只有技术人员才能安装，调试或维护本产品
- 确保线路连接正确方可通电测试
- 错误的电压或电源极性可能会损坏驱动器或造成其他事故



**深圳市雷赛智能控制股份有限公司**  
**Leadshine Technology Co., Ltd.**

深圳市雷赛智能控制股份有限公司

深圳市南山区学苑大道 1001 号南山智园 A3 栋 10-11 楼  
 邮编: 518052 电话: 400-885-5521  
 传真: 0755-26402718 Email: marketing@leisai.com  
 网址: www.leisai.com