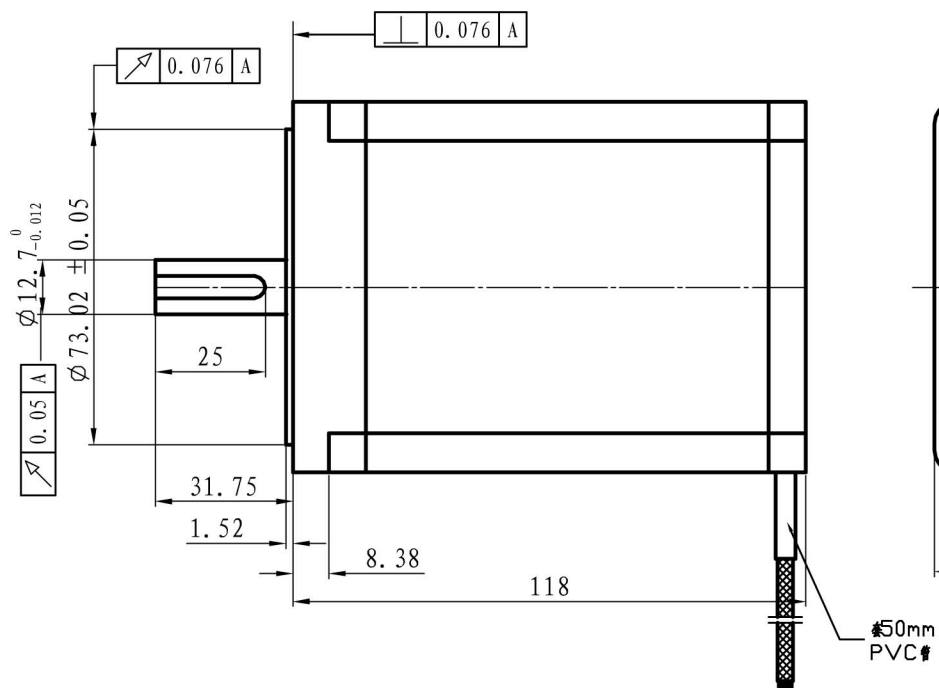
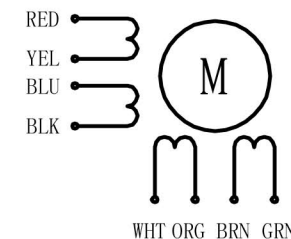


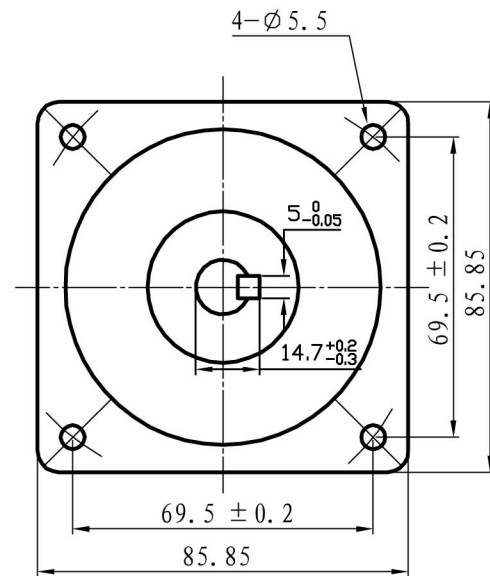
Dimension:



Wiring Diagram:



引出线从电机引出时套50mmPVC 管
红黄蓝黑白橙棕绿
1007-AWG20#长500mm



Specifications:

PHASE	STEP ANGLE	CONNECTION STYLE	CURRENT	RESISTANCE	INDUCTANCE	HOLDING TORQUE	ROTOR INERTIA	WEIGHT
	DEG/STEP		A	ohms	mH	N. m	gcm^2	Kg
4	1.8	parallel	6	0.45	6	8.5	2700	3.8
		series	3	1.8	24			
		unipolar	4.2	0.9	6	6		

版本号		镀涂			名称			
设计	处数	分区	更改文件号	签名	年月日	使用说明书		
审核	工艺		标准化			阶段标记	重量	
			批准			比例		
共 张 第 张							86HS85	
深圳市雷赛智能控制股份有限公司								