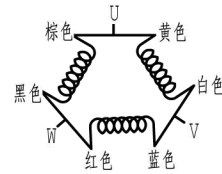
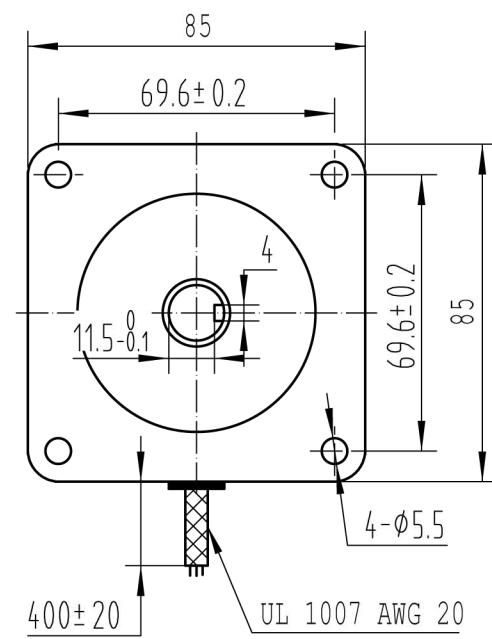
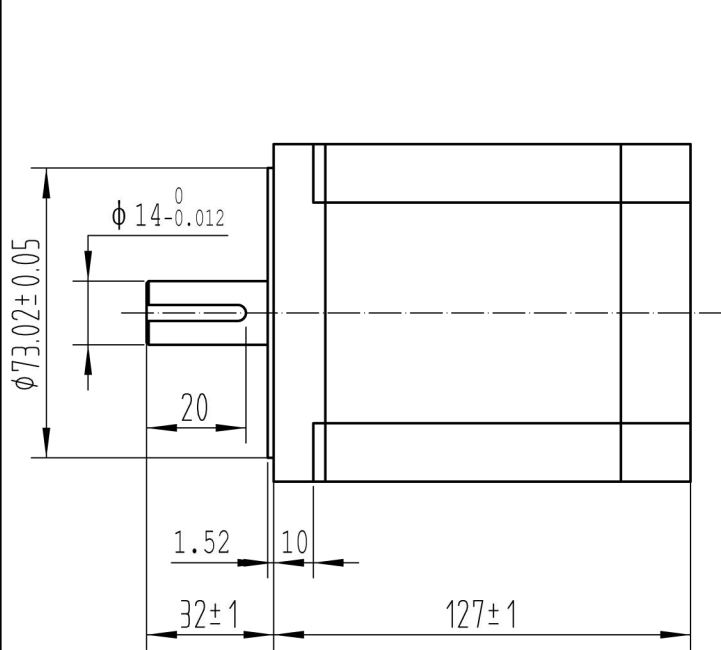


| | | | |
|------|-------------------|-------------|-----|
| 相数 | 3 | 相电流 (A) | 3.5 |
| 步距角 | 1.2 _s | 相电阻 (Ω) | 4.5 |
| 绝缘电阻 | 100MΩ Min, 500VDC | 相电感 (mH) | 20 |
| 绝缘等级 | B | 保持转矩 (N.cm) | 678 |



外形尺寸: unit = mm



电机特殊特征描述

- 前端盖
- 后端盖
- 定子
- 转子
- 引出线

备注:

有标识的为非标部件

借 (通) 用
件 登 记

外形参数

| | | | | | | | | | | | | | | | | | | | | |
|-------|----|----|-------|----|-------|------|--|----|---|-----|---|---|--|--|--|--|--|--|--|--|
| 旧底图总号 | | | | | | | | | | | | | | | | | | | | |
| 底图总号 | | | | | | | | | | | | | | | | | | | | |
| 标记 | 处数 | 分区 | 更改文件号 | 签名 | 年、月、日 | 三角视图 | | | 共 | 张 | 第 | 张 | | | | | | | | |
| 设计 | | | | | | 阶段标记 | | 重量 | | 比例 | | | | | | | | | | |
| 日期 | | | | | | | | | | 1:1 | | | | | | | | | | |
| 档案员 | 日期 | | | | | 审核 | | 会签 | | | | | | | | | | | | |
| | | | | | | 工艺 | | 批准 | | | | | | | | | | | | |

863S68H

深圳市雷赛智能控制股份有限公司