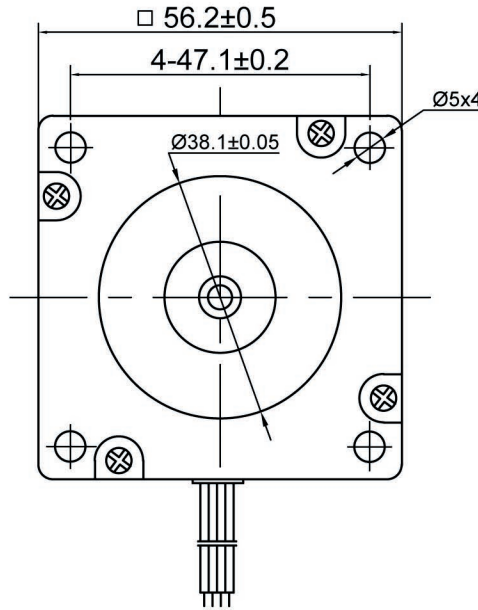
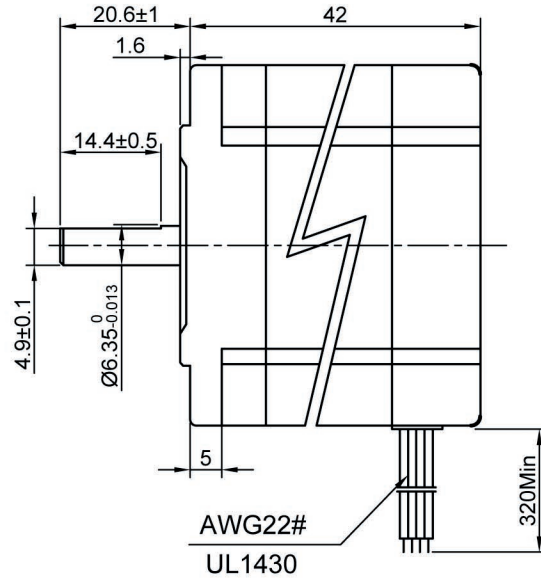
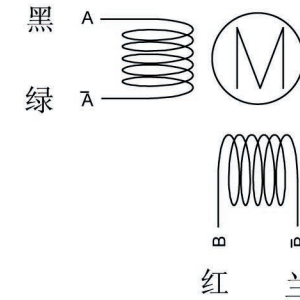


57HS04

Dimensions(mm)



Motor Connections



Common ratings:

	1.8°
	1.8°±0.09°
	2
	80°C
	500VDC
	100MΩ(500VDC)
	B

Specification:

	2.0 A
	0.54 Ohm
	1.9 mH±20%
	1.7V
	7.2 kg.cm
	120 g.cm <sup>2</sup>
	0.4 kg

标记	数量	分区	更改文件号	签名	年月日	阶段标记	重量	比例	57HS04
设计			标准化						
制图						共 页 第 页		版次	01
审核									
工艺									