

42HS 高转矩 系列

- 高转矩
- 低发热
- 低噪声
- 运行平稳



系列简介：

42HS 系列两相混合式步进电机，采用优质冷轧硅钢片和耐高温永磁体材料制造，采用业界先进的磁路设计方案，具有输出转矩大、温升高、可靠性高的特点。具有良好的内部阻尼特性，运行平稳，无明显振荡区。

一般规格：

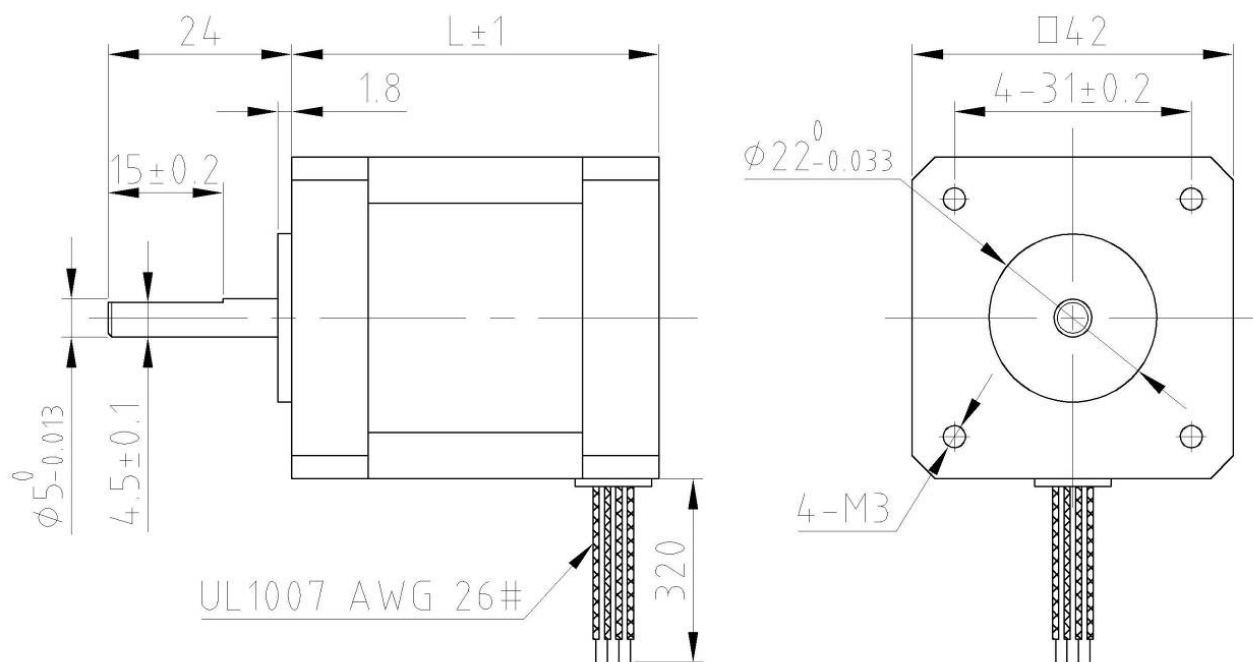
尺寸	□42mm
步距角	1.8°
步距角精度	0.09° (空载、整步)
温升	80K
使用环境	温度：-10~+50℃；湿度：85% MAX
绝缘等级	B
绝缘电阻	100MΩ MIN 500VDC
耐电压	500VAC 1min
径向跳动	0.025 mm MAX (负载 5N)
轴向跳动	0.075 mm MAX (负载 10N)
径向最大负载	40N (距离法兰面 10mm 处)
轴向最大负载	15N

型号参数：

型号	机身長 (mm)	保持转矩 (N·M)	额定电流 (A)	电阻/相 (Ω)	电感/相 (mH)	转动惯量 (kg·cm ²)	重量 (kg)
42HS02A	30	0.16	1.5	1.22	1.54	0.023	0.2
42HS04A	40	0.4	1.5	2.0	3.5	0.054	0.3
42HS05A	48	0.48	2	1.35	2.9	0.077	0.35
42HS07A	60	0.72	2	1.8	3.7	0.11	0.5

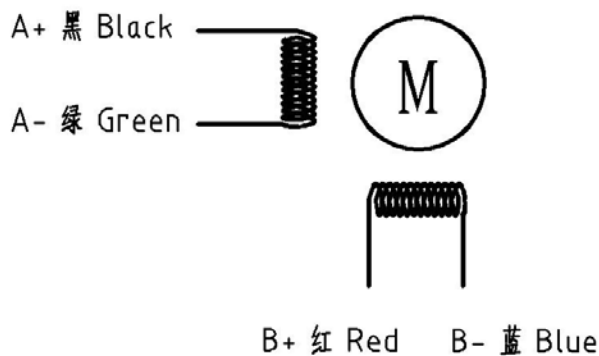


外形尺寸：(单位：mm)



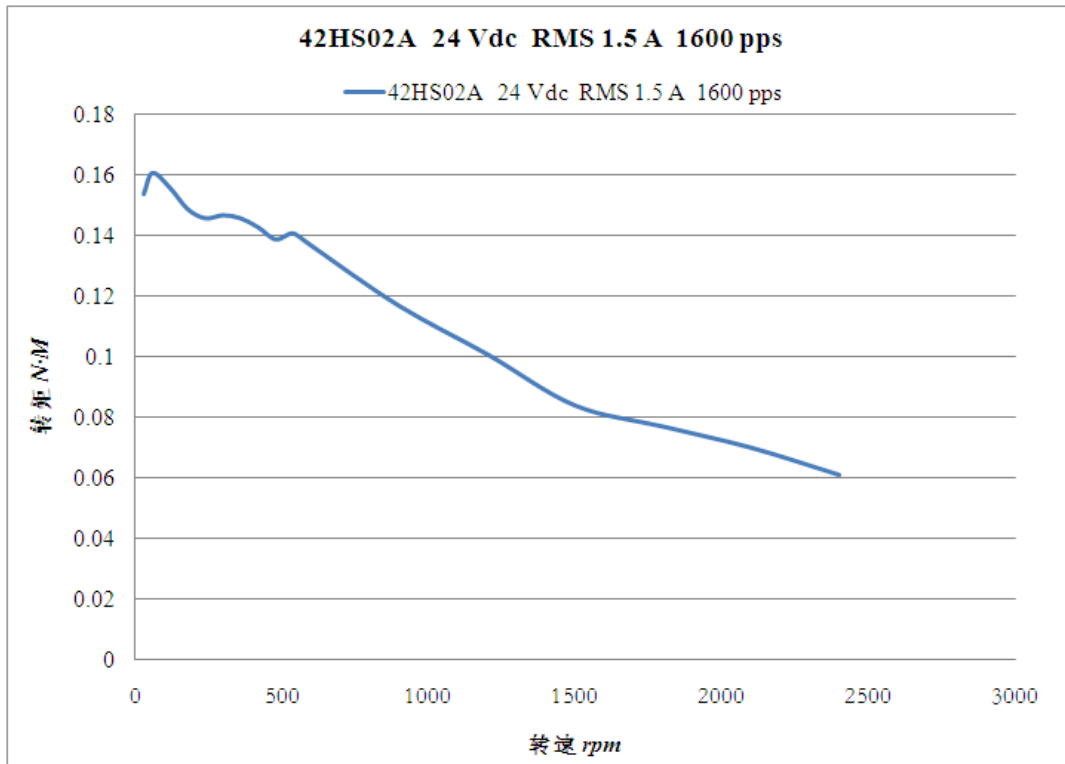
型号	机身長 L (mm)
42HS02A	30
42HS04A	40
42HS05A	48
42HS07A	60

接线图：

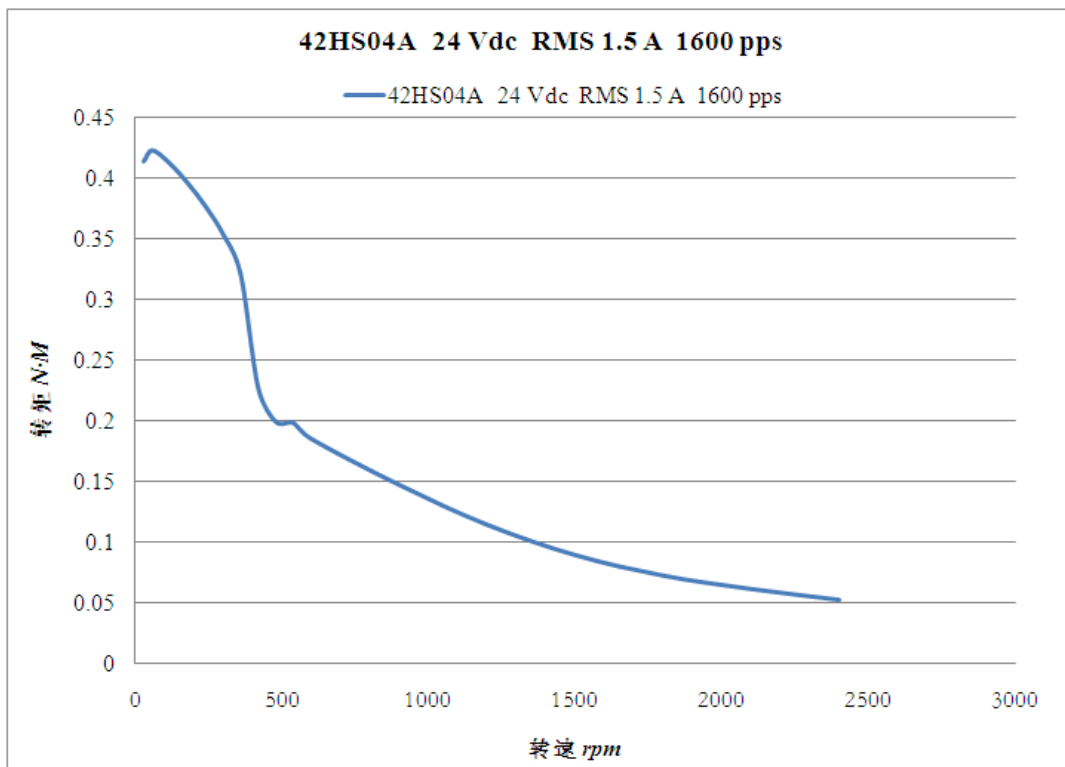




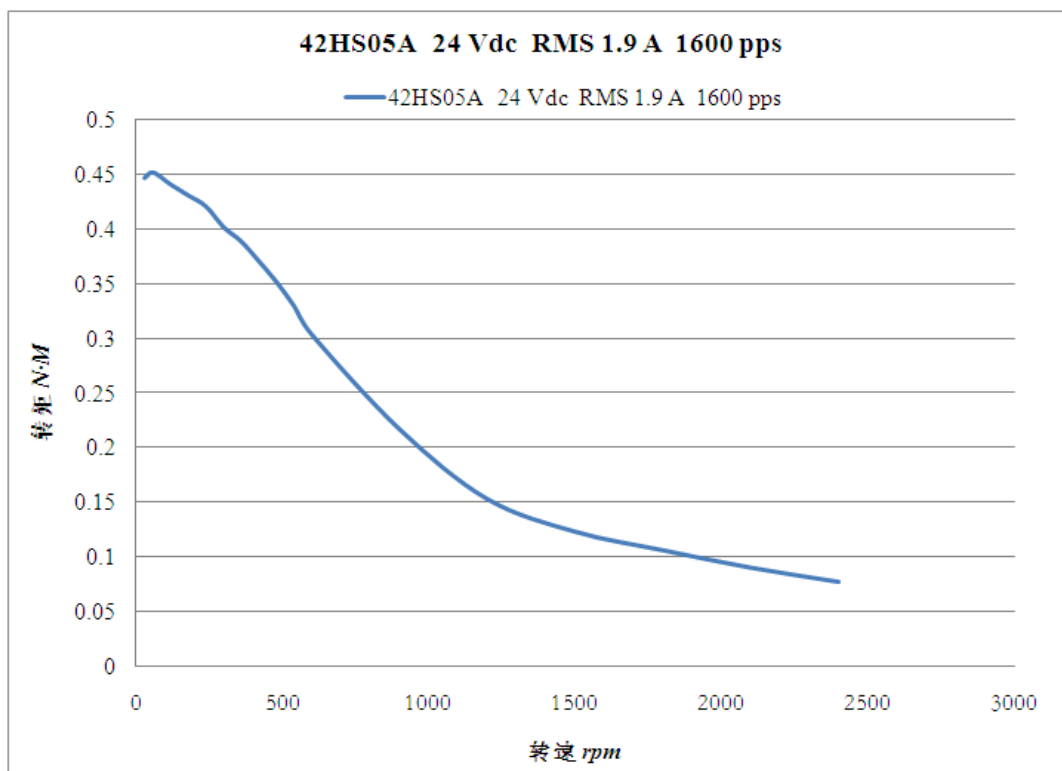
矩频曲线:



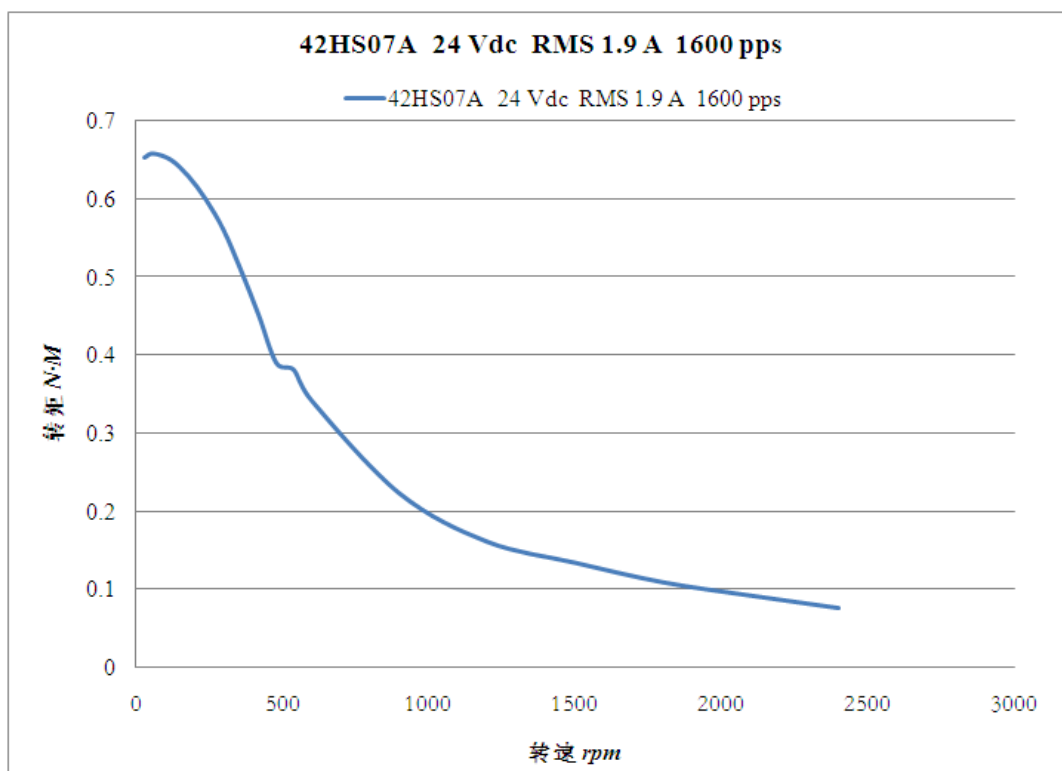
42HS02A 矩频曲线



42HS04A 矩频曲线



42HS05A 矩频曲线



42HS07A 矩频曲线