

Hybrid Stepping Motor

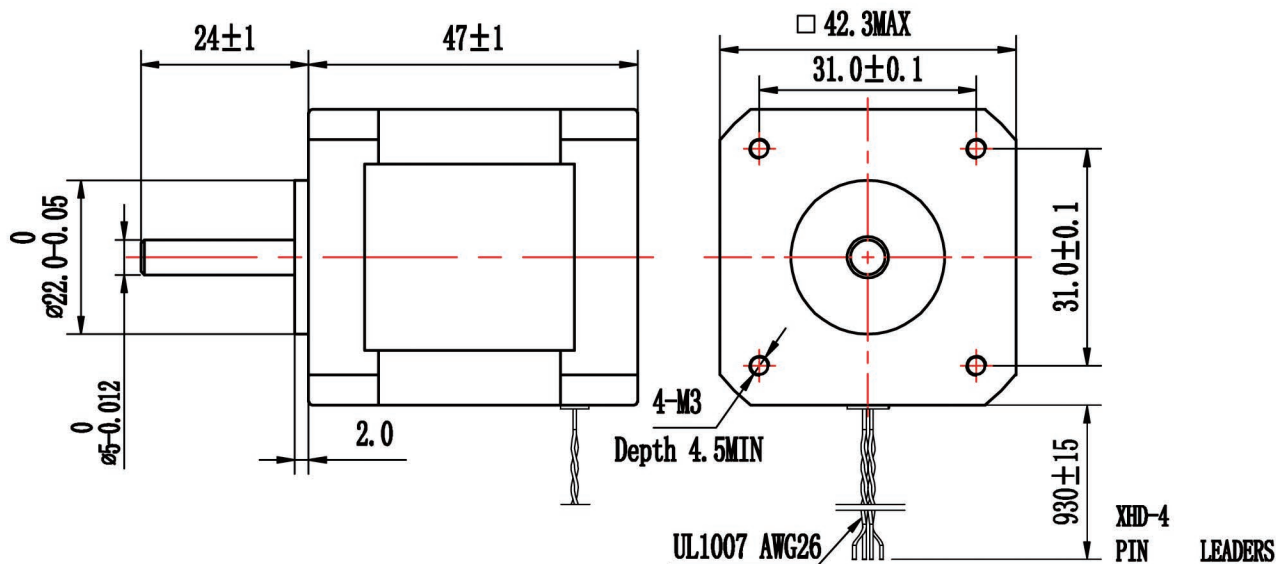
混合式步进电机

修改记录 Modification Record			
版本 Rev	日期 Date	内容 Details	签名 Signature

⊕ 常规指标及参数 (COMMON RATINGS & SPECIFICATIONS):

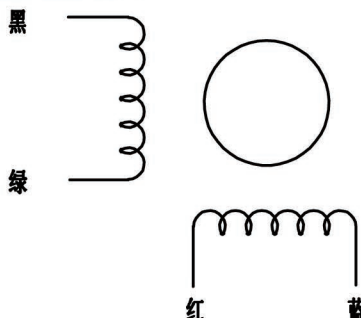
步距角 Step angle:	1.8°
步距角精度 Positions Accuracy:	±5%
相数 Phase :	2
最大温升 Temperature:	80K
转子惯量 Rotor Inertia	68 (gf·cm²)
绝缘电阻 Insulation Resistance:	100Mohm (500VDC)
电气强度 DIELECTRIC STRENGTH	500 VAC/s
绝缘等级 Insulation Class:	B
重量 weight:	0.35 (kg)
保持力矩 Holding Torque	4.7 (kg·cm)
额定电阻/相 Rated Resistance/Phase:	1.25±10% (ohm)
额定电流/相 Rate Current/Phase:	2.5 (A)
额定电压 Rate Voltage:	3.13 (V)
电感/相 Phase Inductance/Phase:	2.5±20% (mH)
转动方向 Direction of Rotation	顺时针 (CW)

⊕ 外形图 (DIMENSIONS) :unit=mm



绕线: 黑绿一组, 红蓝一组

⊕ 接线图 (CONNECTIONS):



A	签字	日期	视图	重要尺寸	深圳市雷赛智能控制股份有限公司			
设计								
工艺					重量	比例	名称	步进电机
标准化			图样标记				型号	42HS03-J9
审核							版本	A
批准			共 1 页		第 1 页			