

# Hybrid Stepping Motor

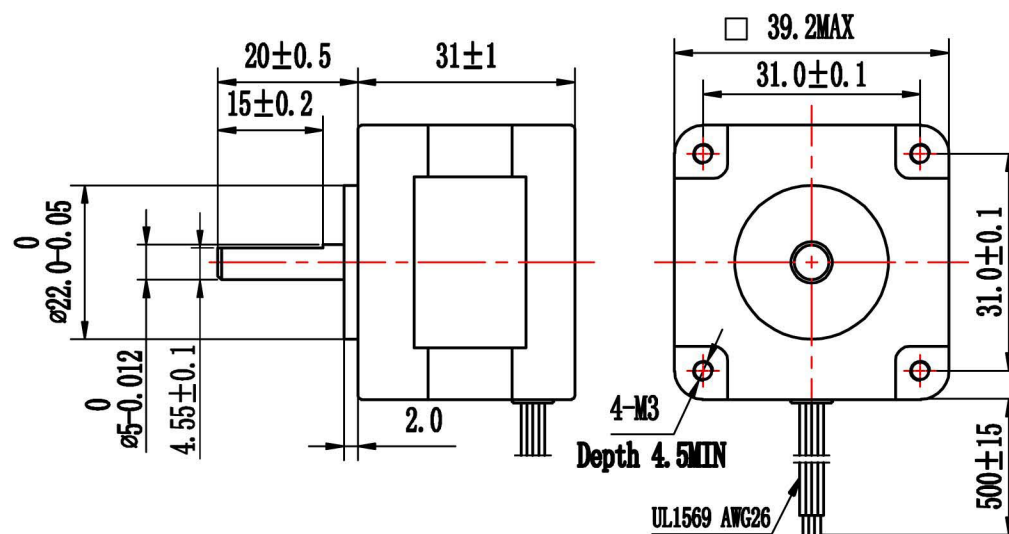
## 混合式步进电机

修改记录 Modification Record			
版本 Rev	日期 Date	内容 Details	签名 Signature

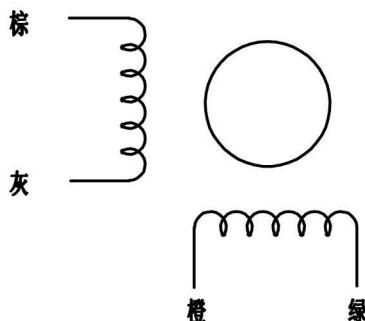
### 常规指标及参数 (COMMON RATINGS & SPECIFICATIONS) :

步距角 Step angle:	1.8°
步距角精度 Positions Accuracy:	±5%
相数 Phase :	2
最大温升 Temperature:	80K
转子惯量 Rotor Inertia	-
绝缘电阻 Insulation Resistance:	100Mohm (500VDC)
电气强度 DIELECTRIC STRENGTH	500 VAC/s
绝缘等级 Insulation Class:	B
重量 weight:	-
保持力矩 Holding Torque	2.2 (kg. cm)
额定电阻/相 Rated Resistance/Phase:	15±10% (ohm)
额定电流/相 Rate Current/Phase:	0.6 (A)
额定电压 Rate Voltage:	9.0 (V)
电感/相 Phase Inductance/Phase:	16±20% (mH)
转动方向 Direction of Rotation	顺时针 (CW)

### 外形图 (DIMENSIONS) :unit=mm



### 接线图 (CONNECTIONS) :



A	签字	日期	视图	重要尺寸	深圳市雷赛智能控制股份有限公司			
设计								
工艺								
标准化			图样标记	重量	比例	名称	步进电机	
审核						型号	39HS02 (带平台)	
批准			共 1 页	第 1 页	版本	A		