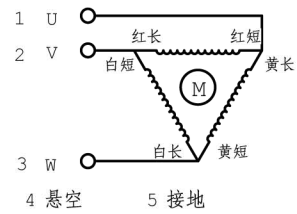
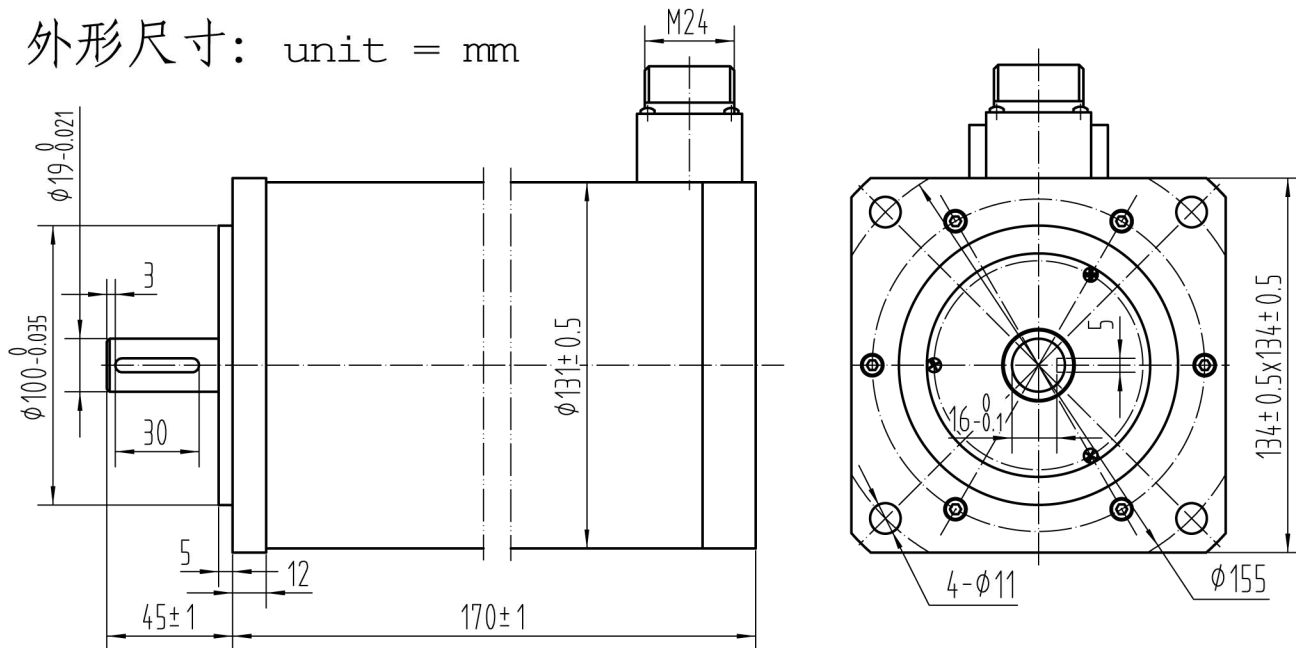


相数	3	相电流(A)	3.5
步距角	1.2h	相电阻(Ω)	1.75
绝缘电阻	100MΩ Min, 500VDC	相电感(mH)	14.6
绝缘等级	B	保持转矩(N.cm)	2500



外形尺寸: unit = mm



电机特殊特征描述

- 前端盖
- 后端盖
- 定子
- 转子
- 引出线

备注:

五芯航插

有标识的为非标部件

借(通)用
件登记

旧底图总号

底图总号

签字

日期

档案员 日期

标记	处数	分区	更改文件号	签名	年、月、日
设计			标准化		
			校对		
审核			会签		
工艺			批准		

外形参数

三角视图	共	张	第	张
阶段标记	重量	比例		
		1:1		

1303S25

深圳市雷赛智能控制股份有限公司