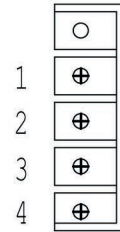


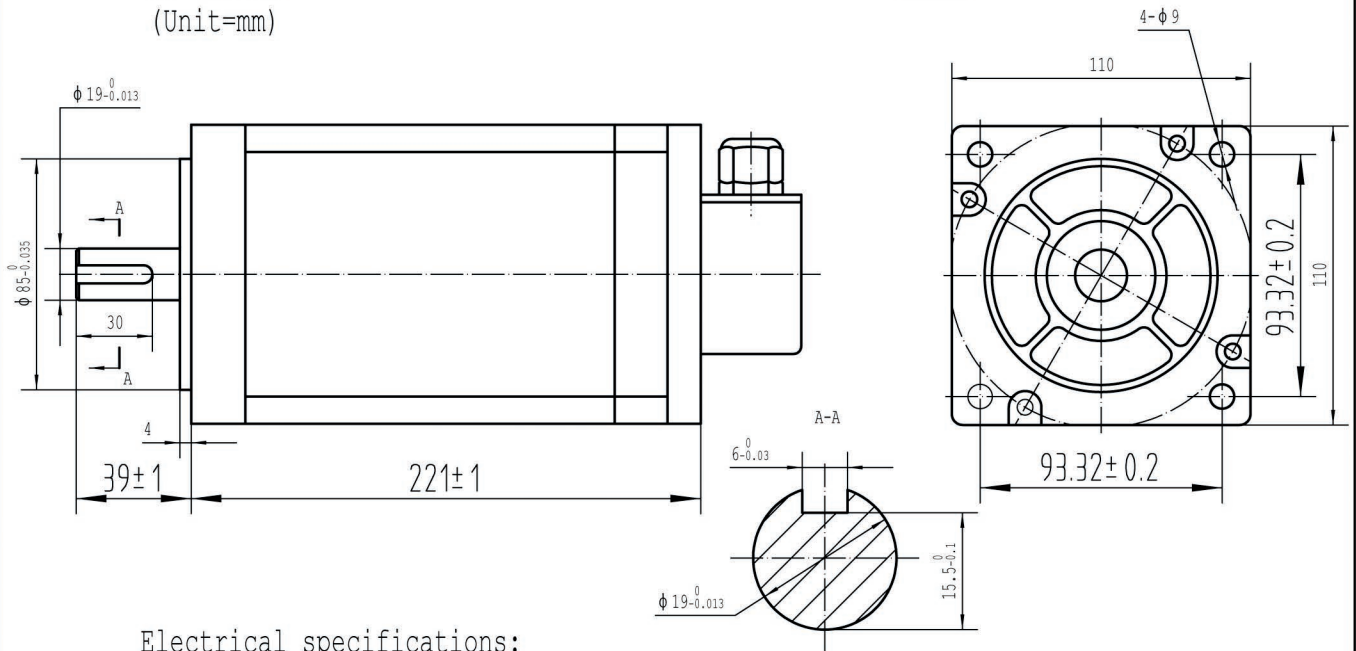
HIGH TORQUE HYBRID STEPPING MOTOR SPECIFICATIONS

Wiring Diagram:

- 1、红
- 2、黄
- 3、白
- 4、接地线



Dimension:  
(Unit=mm)



Electrical specifications:

电子参数		备注
步距角	1.2° /STEP	金属软管接头
电压	80-220V	
线电流	5.2A	
线电阻	1.88Ω /PHASE	
线电感	18mH/PHASE	
保持转矩	20N.m	
转动惯量	17Kg-cm <sup>2</sup>	
绝缘等级	B	

借 (通) 用  
件 登 记

旧底图总号						外形图															
底图总号																					
标记	处数	分区	更改文件号	签名	年、月、日		三角视图			共	张	第	张								
设计				标准化		阶段标记		重量		比例											
日期				校对						1:1											
档案员	日期			会签																	
				批准																	

1103S20

深圳市雷赛智能控制股份有限公司