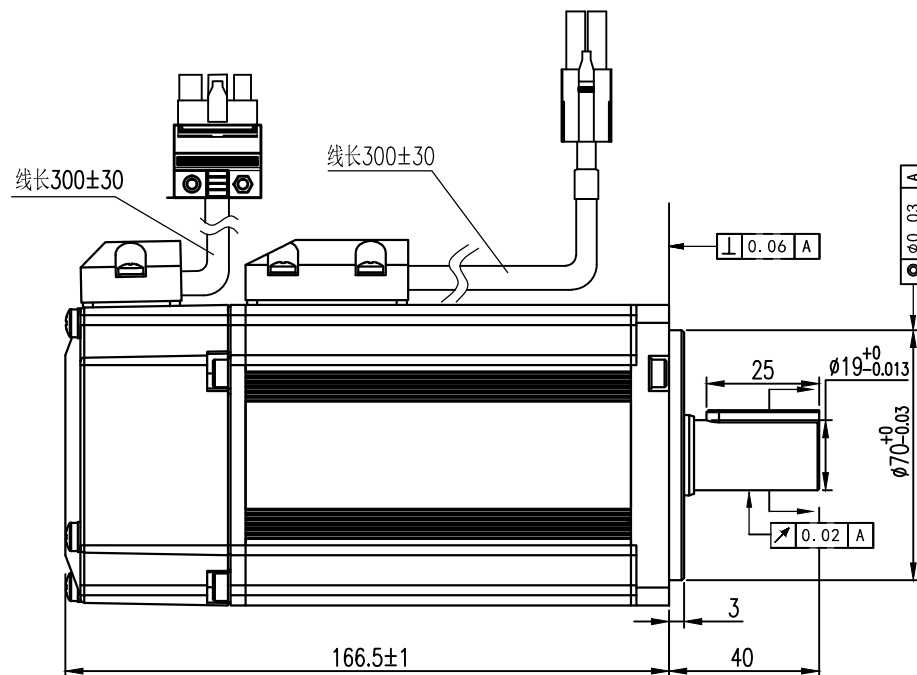
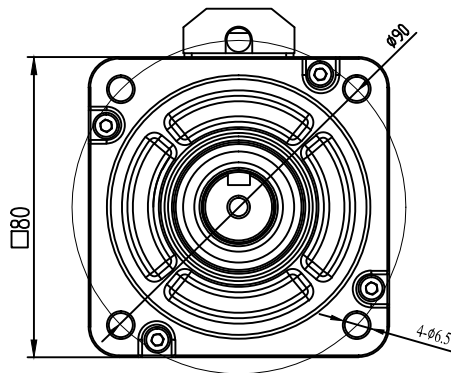


额定电压	220	V AC
额定功率	1000	W
额定力矩	3.2	N.m
峰值力矩	9.6	N.m
额定转速	3000	RPM
最大转速	4500	RPM
额定电枢电流	5.6	A _{rms}
峰值电枢电流	16.8	A _{rms}
力矩系数	0.57	N.m/A _{rms}
线电压常数	38.7	V/KRPM
线电阻	1.0 ±10%	Ω
线电感	3.3 ±20%	mH
转动惯量	2.3	kg·m ² ·10 ⁻⁴
极对数	4	对
编码器线材规格	28AWG	
绕组线规格	18	
电机防护等级	IP54	
配件	无	
其它	无	



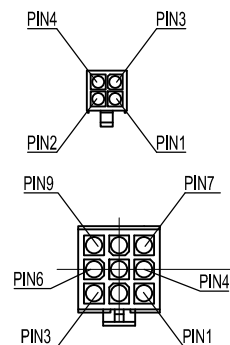
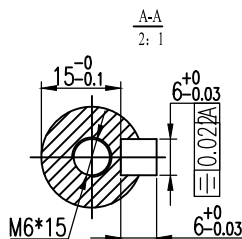
电机标签和防敲打标签请按标签图纸操作

电机连接器型号

连接器	电机绕组连接器	编码器连接器	编码器卡线后盖
端子	770903-1	770903-1	31654-1
塑壳	AMP172167-1	AMP172169-1	

对接电机连接器型号（不配，需要时单独购买）

连接器	电机绕组连接器	编码器连接器	编码器卡线后盖
端子	770904-1	770904-1	316455-1
塑壳	AMP172159-1	172161-1	



安普插头(公)从pin针
往延长线侧看

位号	1	2	3	4
颜色	蓝	红	黑	黄绿
信号	U	W	V	PE

位号	1	2	3	4	5	6	7	8	9
颜色	屏蔽	红	黑	兰	兰	黑			
信号	PE	5V	0V	SD+	SD-				

尺寸	X ±0.5	角度	X ±1°	深圳雷赛智能控制股份有限公司
公差:	X, X ±0.1	公差:	X, X ±0.02°	
	X, XX ±0.02	单位:	MM	
设计:		名称:	80机座1000W中惯量 17位编码器黑色电机	版本: V1.0
审核:		型号:	ACM8010M2H-B0-D-SS (V1.0)	
批准:		日期:		
共张		第张		料号: