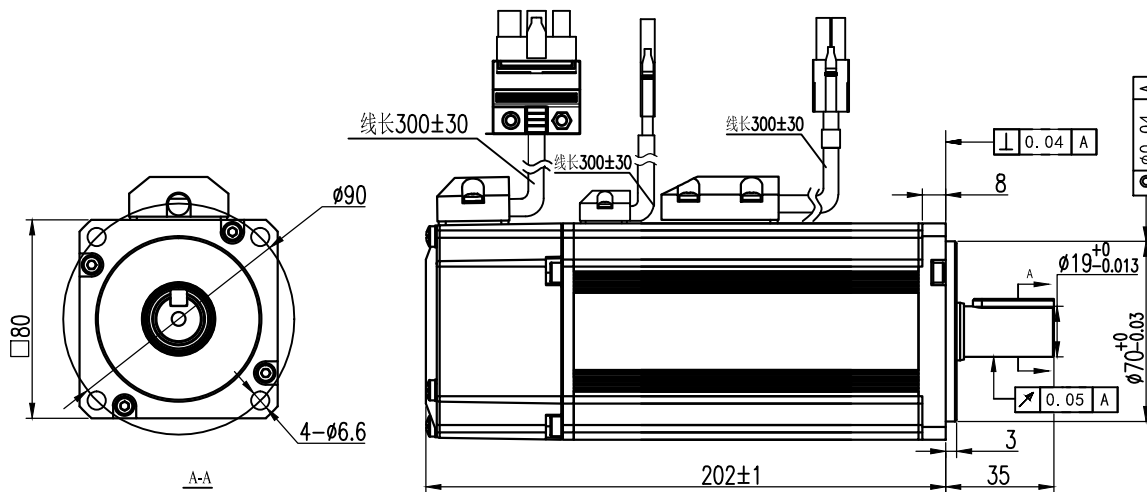
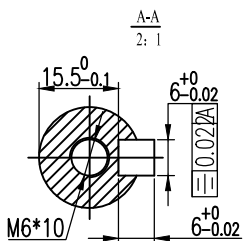


额定电压	220	V AC
额定功率	1000	W
额定力矩	3.2	N.m
峰值力矩	9.6	N.m
额定转速	3000	RPM
最大转速	4500	RPM
额定电枢电流	5.6	A <sub>rms</sub>
峰值电枢电流	16.8	A <sub>rms</sub>
力矩系数	0.57	N.m/A <sub>rms</sub>
线电压常数	38.7	V/KRPM
线电阻	1.0 ±10%	Ω
线电感	3.3 ±20%	mH
转动惯量	2.3	kg·m <sup>2</sup> ·10 <sup>-4</sup>
极对数	4	对
编码器线材规格	28AWG	
绕组线规格	18	
电机防护等级	IP54	
配件	无	
其它	无	



电机标签和防敲打标签请按标签图纸操作



位号	1	2	3	4
颜色	蓝	红	黑	黄绿
信号	U	W	V	PE

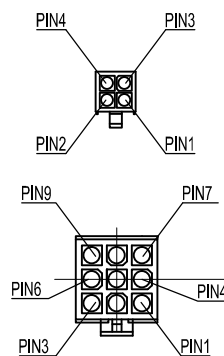
位号	1	2
信号	0V	24V

电机连接器型号

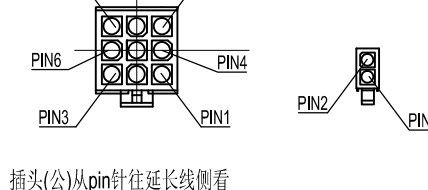
连接器	电机绕组连接器	编码器连接器	抱闸器连接器
端子	AMP770903-1	AMP770903-1	AMP770903-1
塑壳	AMP172167-1	AMP172169-1	AMP172165-1

对接电机连接器型号(不配, 需要时单独购买)

连接器	电机绕组连接器	编码器连接器	抱闸器连接器
端子	AMP770904-1	AMP770904-1	AMP770904-1
塑壳	AMP172159-1	AMP172161-1	AMP172157-1



安普插头(公)从pin针往延长线侧看



位号	1	2	3	4	5	6	7	8	9
颜色	屏蔽	红	黑	兰	兰黑				
信号	PE	5V	0V	SD+	SD-				

尺寸	X ±0.5	角度	X ±1°	深圳雷赛智能控制股份有限公司
公差:	X, X ±0.1	公差:	X, X ±0.02°	
	X, XX ±0.02	单位:	MM	
设计:	王健	名称:	80机座750W中惯量抱闸黑色电机	版本: V1.0
审核:	文世龙	型号:	ACM8010M2G-B0-D-SS (V1.0)	
批准:	田天胜	日期:	2016.8.8	
共张	第张	料号:		