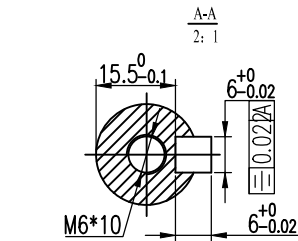
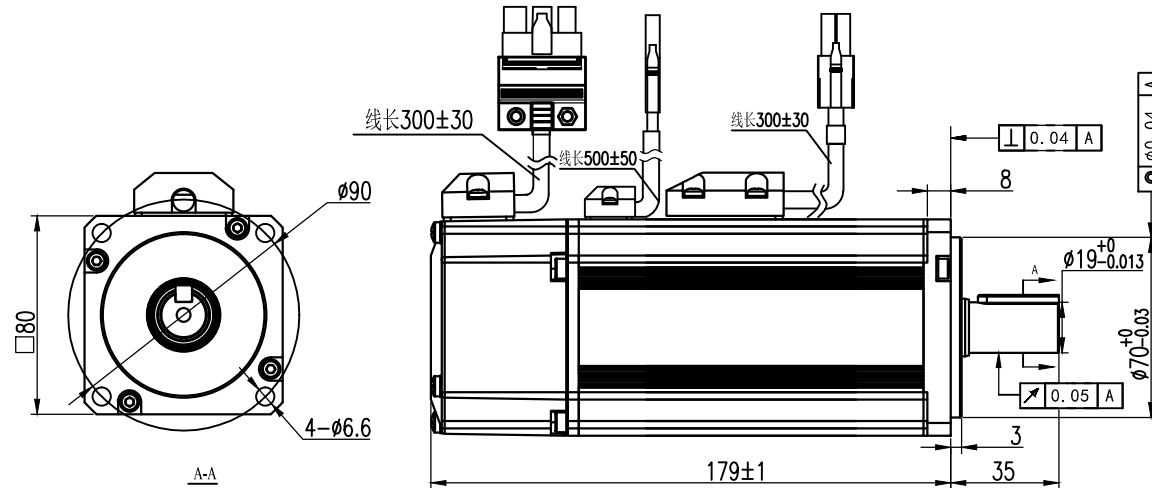


额定电压	200-220	V AC
额定功率	750	W
额定力矩	2.4	N.m
峰值力矩	7.2	N.m
额定转速	3000	RPM
最大转速	4500	RPM
额定电枢电流	4.5	A _{rms}
峰值电枢电流	13.5	A _{rms}
力矩系数	0.533	N.m/A _{rms}
线电压常数	37	V/KRPM
线电阻	1.5±10%	Ω
线电感	4.6±20%	mH
转动惯量	1.5	kg·m ² ·10 ⁻⁴
极对数	4	对
编码器线材规格	28AWG	
绕组线规格	18AWG	
抱闸线材规格	18AWG	
电机防护等级	IP54	
配件	无	
其它		



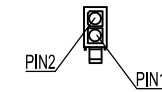
电机标签和防敲打标签请按标签图纸操作

电机连接器型号

连接器	电机绕组连接器	编码器连接器	抱闸器连接器	编码器卡线后盖
端子	770903-1	770903-1	AMP770903-1	31654-1
塑壳	AMP172167-1	AMP172169-1	AMP172165-1	

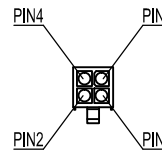
对接电机连接器型号 (不配, 需要时单独购买)

连接器	电机绕组连接器	编码器连接器	抱闸器连接器	编码器卡线后盖
端子	770904-1	770904-1	AMP770904-1	316455-1
塑壳	AMP172159-1	172161-1	AMP172157-1	

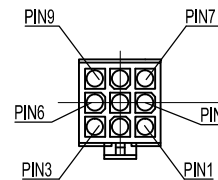


位号	1	2	3	4
颜色	蓝	红	黑	黄绿
信号	U	W	V	PE

位号	1	2
信号	0V	24V



位号	1	2	3	4	5	6	7	8	9
颜色	屏蔽	白	黑	兰	紫				
信号	PE	5V	0V	SD+	SD-				



安普插头(公)从pin针往延长线侧看

尺寸	X ±0.5	角度	X ±1°	深圳雷赛智能控制股份有限公司
公差:	X, X ±0.1	公差:	X, X ±0.02°	
	X, XX ±0.02	单位:	MM	
设计:		名称:	80机座750W中惯量抱闸	版本:
审核:			17位单圈绝对值黑色电机	V1.0
批准:		型号:	ACM8008M2G-B1-D-SS (V1.0)	
日期:		料号:		
共张		第张		