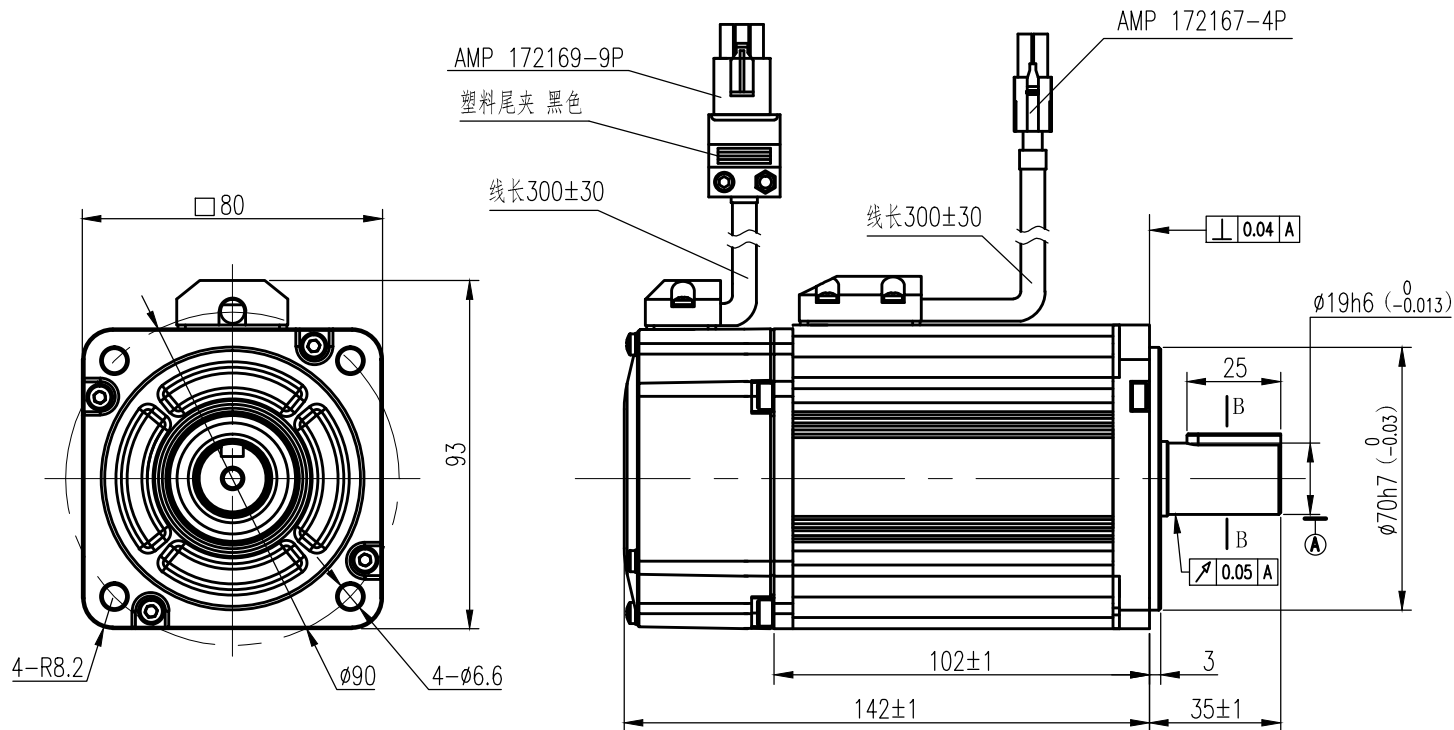
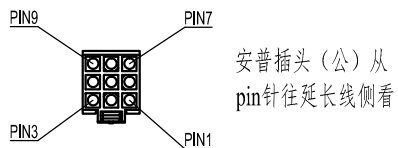
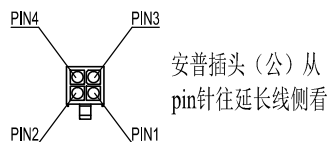


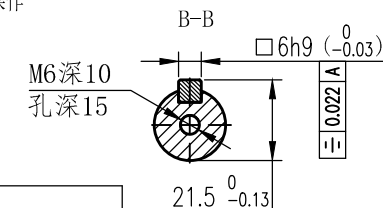
电机参数		
额定电压	200-220	V AC
额定功率	750	W
额定力矩	2.4	N.m
峰值力矩	7.2	N.m
额定转速	3000	RPM
最大转速	6000	RPM
额定电枢电流	4.8	Arms
峰值电枢电流	14.5	Arms
力矩系数	0.5	N.m/AYms
线电压常数	32.7	V/KRPM
线电阻	1.2±10%	Ω
线电感	4.2±10%	mH
转动惯量	1.5	kg m ² * 10 ⁻⁴
极对数	4	对
编码器类型	23位多圈绝对式-C	
编码器线材规格	26AWG	
绕组线规格	18AWG	
电机防护等级	IP65	
电机轴材质	40Cr	
轴承型号	前轴承6004后轴承6201	
耐压	1000V AC/ 5mA/ 3S	
绝缘	500V / 100MΩ	



电机标签和敲打标签请按标签图纸操作



电机绕组连接器接线顺序				
插座编号(选配)	1	2	3	4
引线颜色	蓝	红	黑	黄/绿
信号引线	U	W	V	GND



电机绝对值编码器连接器顺序									
插座编号(选配)	1	2	3	4	5	6	7	8	9
引线颜色	屏蔽	红	黑	蓝	蓝黑	茶	茶黑		
信号引线	PE	+5V	GND	SD+	SD-	+3.6V	GND		

电机连接器型号

连接器	电机绕组连接器	编码器线卡线后盖
端子	170360	
塑壳	AMP 172167-4P	LS-17217101-HZ

对接电机连接器型号(不配,需要时单独购买)

连接器	电机绕组连接器	编码器连接器	编码器线卡线后盖
端子	770904-1	770904-1	
塑壳	AMP 172159-1	172163-1	LS-17216301-HZ

注: A-内密控; B-丹纳赫; C-多摩川; D-禹衡; F-自制

						750w23位编码器电机外形图		上海市雷智电机有限公司	
						ACM8008M2F-B1-L-SS		A01	
更改标记	更改单号	处数	签字	日期				3.05.08.08D.30L33-01	
设计			工艺			比例	视图	阶段标记	
校对			标准化			1:1		S	
审核			批准			未注线性及角度公差		未注形状及位置公差	
						GB/T1804-m		GB/T1184-k	
								LZBS90.100.000	