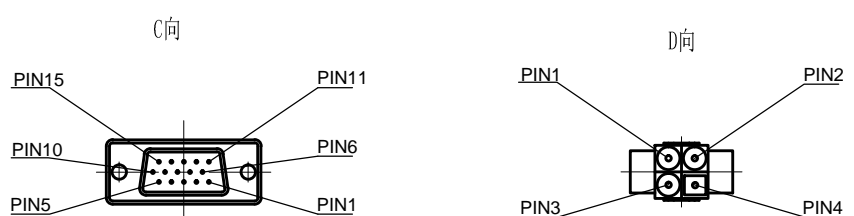
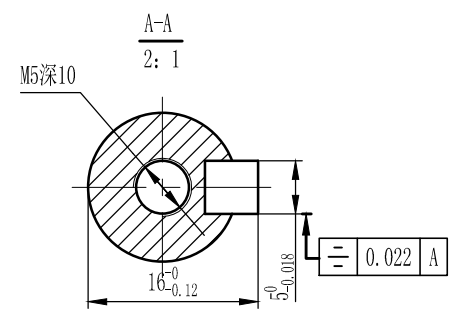


额定电压	48	V DC
额定功率	200	W
额定力矩	0.64	N.m
峰值力矩	1.92	N.m
额定转速	3000	RPM
最大转速	5000	RPM
额定电枢电流	6.4	Arms
峰值电枢电流	20	Arms
力矩系数	0.1	N.m/Arms
线电压常数	6.6	V/KRPM
线电阻	0.36 ± 10%	Ω
线电感	0.56 ± 10%	mH
转动惯量	0.21	kg m <sup>2</sup> * 10 <sup>-4</sup>
极对数	5	对
编码器类型	1000线编码器	
编码器线材规格	26AWG	
绕组线规格	18AWG	
电机防护等级	IP54	
绝缘强度	500V100MΩ	
耐压强度	1000V/3S/5mA	
电机轴材质	40Cr	
轴承型号	前NSK6003ZZ, 后NMB609ZZ	
配件	无	
机身颜色	银白色	

信号引线	U	V	W	GND
引线颜色	红	蓝	黑	黄/绿
插座编号 (选配)	1	2	3	4

信号引线	A+	B+	GND	W+	U+	PE	V+	A-	B-	+5V
引线颜色	绿	白	黑	橙	棕	屏蔽	灰	绿/黑	白/黑	红
插座编号	1	2	3	4	5	6	9	11	12	13



				低电压200W1000线外形图		深圳市雷赛智能控制股份有限公司	
				ACM6020V48H-A5			
更改标记	更改单号	处数	签字	日期			
设计			工艺	比例视图阶段标识			
校对			标准化	1:1	⊕	S	
审核			批准	未注线性及角度公差 未注形状及位置公差			
				GB/T1804-m	GB/T1184-k		