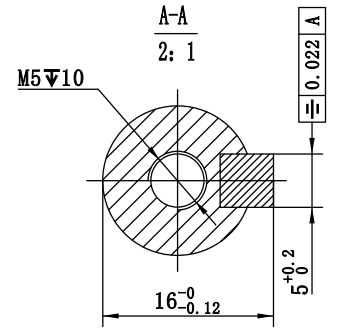
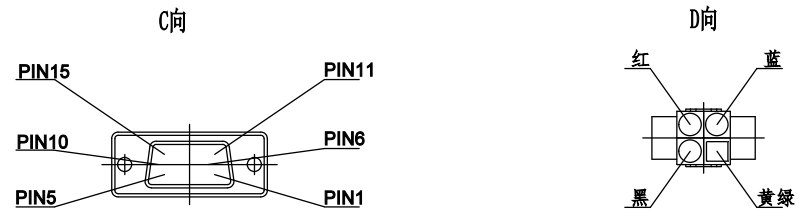


1	2	3	4
U	V	W	GND
红	蓝	黑	黄/绿
电机引线			

编码器引出线															
信号引线	B+	A+	GND	W+	U+	PE	Z+	Z-	V+	V-	B-	A-	5V	W-	U-
引线颜色	蓝	绿	黑	白	棕	PE	紫	紫/黑	灰	灰/黑	蓝/黑	绿/黑	红	白/黑	棕/黑
插座编号	1	2	3	4	5	6	7	8	9	10	11	12	13	14	15



额定电压	36	V DC
额定功率	200	W
额定力矩	0.64	N.m
峰值力矩	1.92	N.m
额定转速	3000	RPM
最大转速	4000	RPM
额定电枢电流	7	Arms
峰值电枢电流	21	Arms
力矩系数	0.0915	N.m/Arms
线电压常数	6.19	V/KRPM
线电阻	0.39±10%	Ω
线电感	0.55±10%	mH
转动惯量	0.21	kg·m ² * 10 ⁴
极对数	5	对
编码器类型	2500线编码器	
编码器线材规格	28AWG	
绕组线规格	18AWG	
电机防护等级	IP54	
电机轴材质	40Cr	
轴承型号	前NSK6003ZZ, 后NMB609ZZ	
配件	无	



					ACM6020V36F-01-B5	深圳市雷赛智能控制股份有限公司
					200W 2500线电机外形图	A01
更改标记	更改单号	处数	签字	日期	比例	视图
设计			工艺		1:1	阶段
校对			标准化		未注线性及角度公差	未注形状及位置公差
审核			批准			