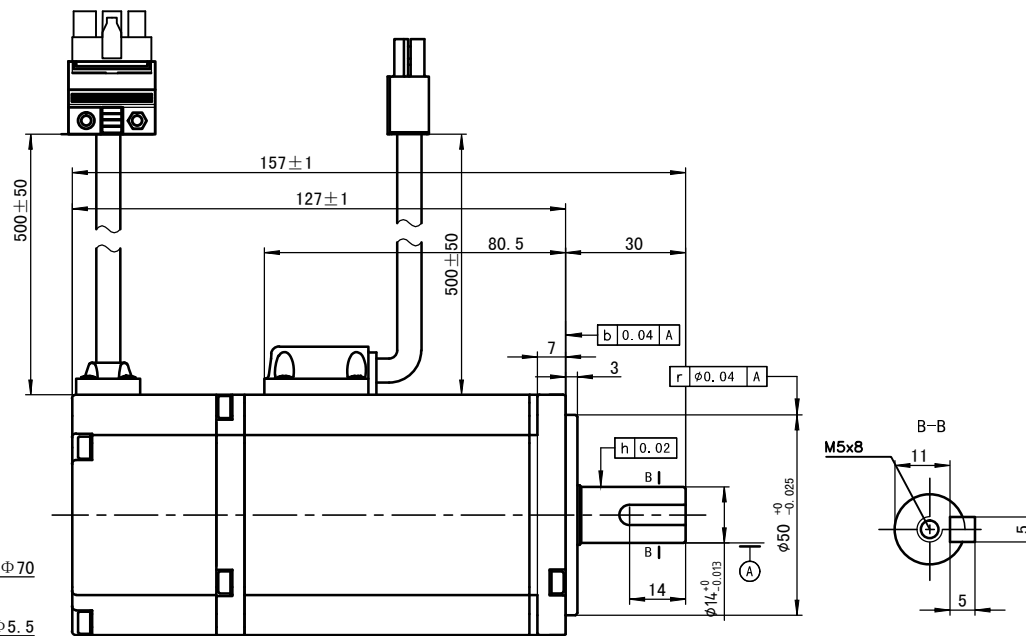
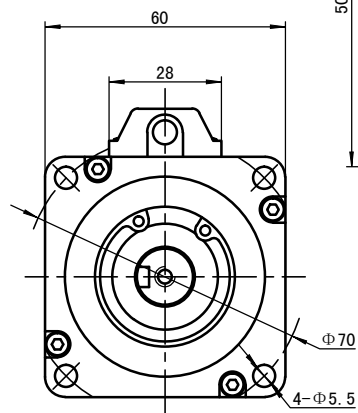


额定电压	200-220	V AC
额定功率	400	W
额定力矩	1.27	N.m
峰值力矩	3.81	N.m
额定转速	3000	RPM
最大转速	5000	RPM
额定电枢电流	2.8	A _{rms}
峰值电枢电流	8.4	A _{rms}
力矩系数	0.477	N.m/A _{rms}
线电压常数	30.2	V/KRPM
线电阻	3.82 ± 10%	Ω
线电感	12.6 ± 20%	mH
转动惯量	0.32	kg·m ² ·10 ⁻⁴
极对数	4	对
编码器线材规格	28AWG	
绕组线规格	20AWG	
电机防护等级	IP54	
配件	无	
其它		



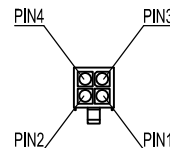
电机标签和防敲打标请按标签图纸操作

电机连接器型号

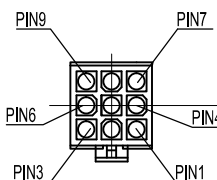
连接器	电机绕组连接器	编码器连接器	编码器卡线后盖
端子	770903-1	770903-1	31654-1
塑壳	AMP172167-1	AMP172169-1	

对接电机连接器型号 (不配, 需要时单独购买)

连接器	电机绕组连接器	编码器连接器	编码器卡线后盖
端子	770904-1	770904-1	316455-1
塑壳	AMP172159-1	172161-1	



安普插头(公)从pin针往延长线侧看



安普插头(公)从pin针往延长线侧看

位号	1	2	3	4
颜色	蓝	红	黑	黄绿
信号	U	W	V	PE

位号	1	2	3	4	5	6	7	8	9
颜色	屏蔽	白	黑	兰	紫				
信号	PE	5V	0V	SD+	SD-				

尺寸公差: X.X ±0.5, X.X ±0.1, X.XX ±0.02	角度公差: X.X ±1°, X.X ±0.02°	单位: MM	深圳雷赛智能控制股份有限公司
设计:	审核:	批准:	名称: 60机座400W小惯量17位单圈绝对值黑色电机
日期:	共 张	第 张	料号: ACM6004L2H-60-D-SS
			版本: V1.0