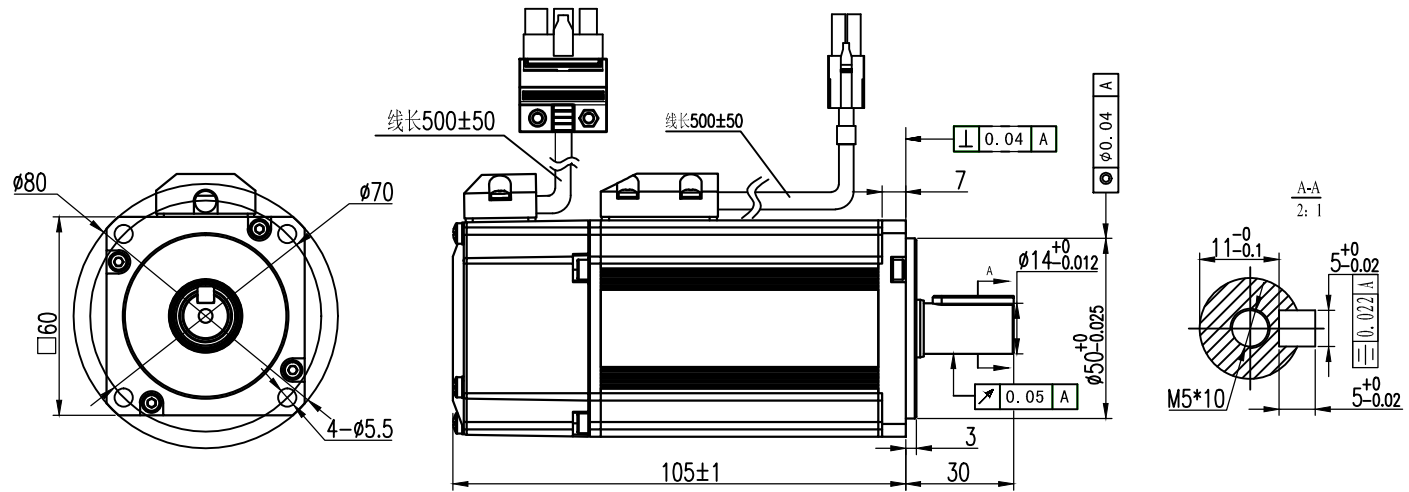


额定电压	200-220	V AC
额定功率	200	W
额定力矩	0.64	N.m
峰值力矩	1.92	N.m
额定转速	3000	RPM
最大转速	5000	RPM
额定电枢电流	1.7	A _{rms}
峰值电枢电流	5.1	A _{rms}
力矩系数	0.416	N.m/A _{rms}
线电压常数	26.3	V/KRPM
线电阻	7.6 ±10%	Ω
线电感	19 ±20%	mH
转动惯量	0.20	kg·m ² ·10 ⁻⁴
极对数	4	对
编码器线材规格	28AWG	
绕组线规格	20AWG	
电机防护等级	IP54	
配件	无	
其它		



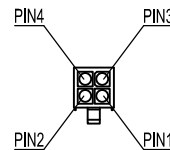
电机标签和防敲打标签请按标签图纸操作

电机连接器型号

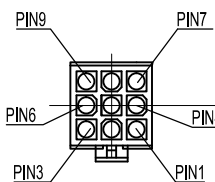
连接器	电机绕组连接器	编码器连接器	编码器卡线后盖
端子	AMP170360-1	AMP770835-1	31654-1
塑壳	AMP172167-1	AMP172169-1	

对接电机连接器型号（不配，需要时单独购买）

连接器	电机绕组连接器	编码器连接器	编码器卡线后盖
端子	770904-1	770904-1	316455-1
塑壳	AMP172159-1	172161-1	



安普插头(公)从pin针往延长线侧看



安普插头(公)从pin针往延长线侧看

位号	1	2	3	4
颜色	蓝	红	黑	黄绿
信号	U	W	V	PE

位号	1	2	3	4	5	6	7	8	9
颜色	屏蔽	红	黑	蓝	紫				
信号	PE	5V	0V	SD+	SD-				

尺寸公差: X.X ±0.5	角度公差: X.X ±1°	深圳雷赛智能控制股份有限公司	
X.XX ±0.02	单位: MM	设计: _____	名称: 60机座200W小惯量17位单圈绝对值黑色电机
审核: _____	批准: _____	日期: _____	版本: V1.0
共 张	第 张	型号: ACM6002L2H-60-D-SS	
		料号: _____	