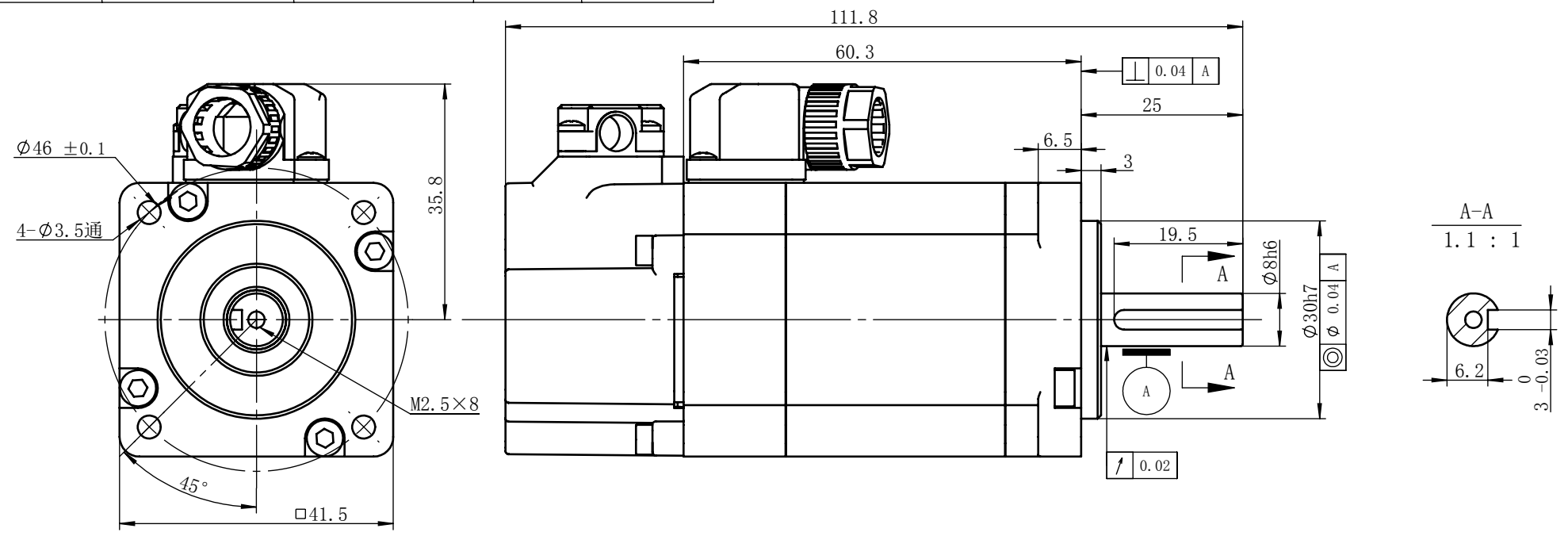


设计变更履历表

| 标记 | 更改描述 | ECN NO. | 修改者 | 日期 |
|----|------|---------|-----|----|
|----|------|---------|-----|----|



| 基本参数   | 单位                   | 数值    | 备注  |
|--------|----------------------|-------|-----|
| 极对数    | P                    | 5     |     |
| 额定功率   | W                    | 100   |     |
| 额定电压   | V DC                 | 24    |     |
| 额定扭矩   | N.m                  | 0.318 |     |
| 额定转速   | rpm                  | 3000  |     |
| 额定电流   | A                    | 6     |     |
| 瞬时最大扭矩 | N.m                  | 0.96  |     |
| 最高转速   | rpm                  | 3800  |     |
| 瞬时最大电流 | A                    | 18    |     |
| 转动惯量   | gf.cm.s <sup>2</sup> | 0.06  |     |
| 线电阻    | Ω                    | 0.47  |     |
| 线电感    | mH                   | 0.54  |     |
| 线反电势常数 | V/Krpm               | 3.1   |     |
| 扭矩系数   | N.m/A                | 0.05  |     |
| 编码器类型  |                      | 2500线 | 增量式 |

编码器接线定义

| 位号 | 1  | 2  | 3   | 4  | 5  | 6  | 7  | 8  | 9  | 10 | 11 | 12 | 13  | 14 | 15 |
|----|----|----|-----|----|----|----|----|----|----|----|----|----|-----|----|----|
| 信号 | A+ | B+ | GND | W+ | U+ | FG | Z+ | Z- | V+ | V- | A- | B- | VCC | W- | U- |
| 颜色 | 灰  | 绿  | 黑   | 蓝  | 棕  | 屏蔽 | 黄  | 黄黑 | 橙  | 橙黑 | 灰黑 | 绿黑 | 红   | 蓝黑 | 棕黑 |

电源接线定义

| 位号 | 1  | 2 | 3 | 4 |
|----|----|---|---|---|
| 信号 | PE | U | V | W |
| 颜色 | 黄绿 | 红 | 蓝 | 黑 |

电机型号:ACM4010V24H-B5

|   |                 |     |         |          |      |
|---|-----------------|-----|---------|----------|------|
| 未注技术要求按以下执行<br>1. 未注尺寸公差按GB1804-m;<br>2. 未注形位公差按GB1184-k; | 深圳市雷赛智能控制股份有限公司 |     |         | 名称:电机外形图 |      |
|   | 设计:乐楚           | 日期: | 表处:     | 图号:      | 版本   |
|   | 校对:左思           | 日期: | 重量(KG): |          | V1.0 |
| 视图  | 审核:             | 日期: | 数量: 1   | 项目编号:    |      |
| ERP:  | 标准化:            | 日期: | 比例: 1:2 |          |      |
|   | 批准:田天胜          | 日期: | 共1页 第1页 | 材料:      |      |