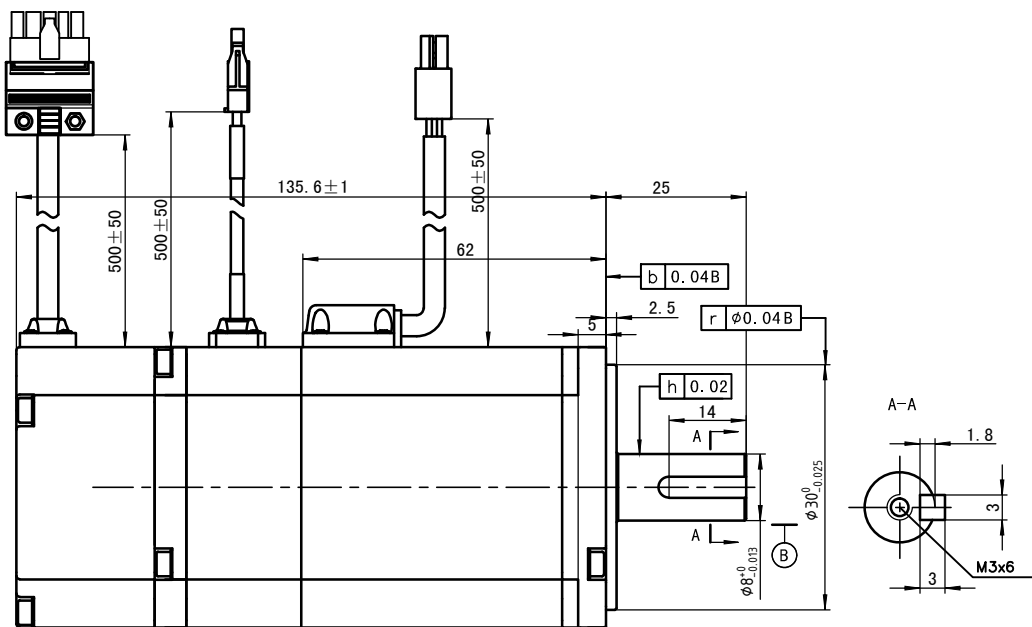
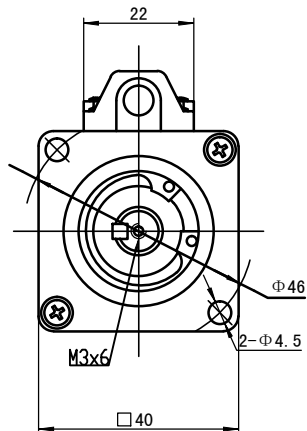
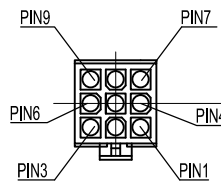
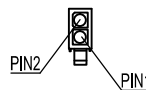
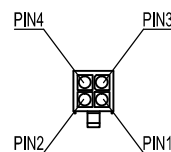


额定电压	200-220	V AC
额定功率	100	W
额定力矩	0.318	N.m
峰值力矩	0.945	N.m
额定转速	3000	RPM
最大转速	5000	RPM
额定电枢电流	1.27	A _{rms}
峰值电枢电流	3.81	A _{rms}
力矩系数	0.29	N.m/A _{rms}
线电压常数	18.3	V/KRPM
线电阻	11.5±20%	Ω
线电感	10.9±10%	mH
转动惯量	0.048	kg·m ² ·10 ⁻⁴
极对数	4	对
编码器线材规格	28AWG	
绕组线规格	20AWG	
刹车线规格	22AWG	
电机防护等级	IP54	
配件	无	
其它		



电机标签和防敲打标签请按标签图纸操作



安普插头(公)从pin针
往延长线侧看

电机绕组连接器接线顺序				电机相间连接器接线顺序		
位号	1	2	3	4	1	2
颜色	蓝	红	黑	黄绿	黑	红
信号	U	W	V	PE	0V	24V

电机绝对值编码器连接器接线顺序									
位号	1	2	3	4	5	6	7	8	9
颜色	屏蔽	白	黑	兰	紫				
信号	PE	5V	0V	SD+	SD-				

电机连接器型号

连接器	电机绕组连接器	编码器连接器	刹车连接器	编码器卡线后盖
端子	770903-1	770903-1	770903-1	31654-1
塑壳	AMP172167-1	AMP172169-1	AMP170359-1	

对接电机连接器型号（不配，需要时单独购买）

连接器	电机绕组连接器	编码器连接器	刹车连接器	编码器卡线后盖
端子	770904-1	770904-1	770904-1	316455-1
塑壳	AMP172159-1	172161-1	AMP170361-1	

尺寸公差: X.X ±0.5 X.X ±0.1 X.XX ±0.02	角度公差: X.X ±1° X.X ±0.02°	单位: MM	深圳雷赛智能控制股份有限公司
设计:	审核:	批准:	名称: 40机座100W抱闸17位 单圈绝对值黑色电机
日期:	共 张	第 张	版本: V1.0
			型号: ACM4001L2G-60-D-SS
			料号: