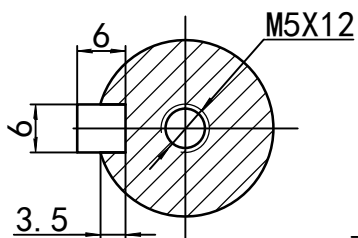
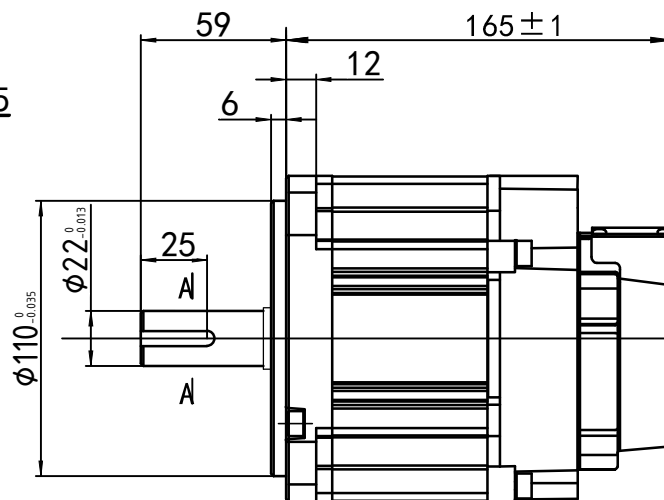
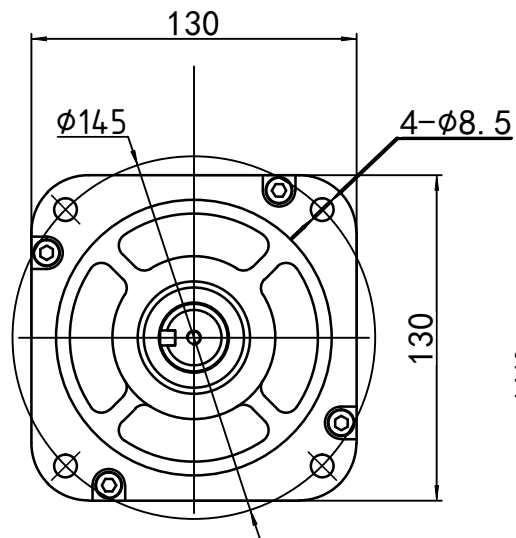


| | | |
|---------|----------|------------|
| 额定电压 | 200-220 | V AC |
| 额定功率 | 1300 | W |
| 额定力矩 | 8.4 | N.m |
| 峰值力矩 | 25.2 | N.m |
| 额定转速 | 1500 | RPM |
| 最大转速 | 3000 | RPM |
| 额定电枢电流 | 9.5 | Arms |
| 峰值电枢电流 | 30 | Arms |
| 力矩系数 | 0.840 | N.m/AYms |
| 线电压常数 | 60.1 | V/KRPM |
| 线电阻 | 0.5 ±10% | Ω |
| 线电感 | 3.0 ±20% | mH |
| 转动惯量 | 20.59 | kg m²*10⁻⁴ |
| 极对数 | 5 | 对 |
| 编码器线材规格 | 无出线 | |
| 绕组线规格 | 无出线 | |
| 电机防护等级 | IP65 | |
| 配件 | 无 | |
| 其它 | | |



A-A
2:1

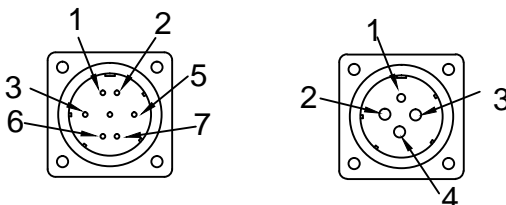
电机标签和防敲打标签请按标签图纸操作

电机连接器型号

| | | |
|-----------|------------|------------|
| 连接器 | 电机绕组连接器 | 编码器连接器 |
| 航插型号 (公头) | SC-HM23-4S | SC-HM23-7S |

对接电机连接器型号 (不配, 需要时单独购买)

| | | |
|-----------|------------|------------|
| 连接器 | 电机绕组连接器 | 编码器连接器 |
| 航插型号 (母头) | SC-HM23-4P | SC-HM23-7P |



| | | | | |
|----|----|---|---|---|
| 位号 | 1 | 2 | 3 | 4 |
| 信号 | PE | U | V | W |

| | | | | | | | |
|----|----|------|------|-----|----|-----|-----|
| 位号 | 1 | 2 | 3 | 4 | 5 | 6 | 7 |
| 信号 | PE | BAT- | BAT+ | SD- | 0V | SD+ | 5V+ |

| | | | | |
|---------------|-------------------|------------|--------------------------|----------------|
| 尺寸公差: X, X, X | ±0.5, ±0.1, ±0.02 | 角度公差: X, X | ±1°, ±0.02° | 深圳雷赛智能控制股份有限公司 |
| 设计: | | 名称: | 130机座1300W大惯量 23位绝对值黑色电机 | 版本: V1.0 |
| 审核: | | 型号: | ACM13013H2F-40-L | |
| 批准: | | 日期: | | |
| 共张 | | 第张 | | 料号: |