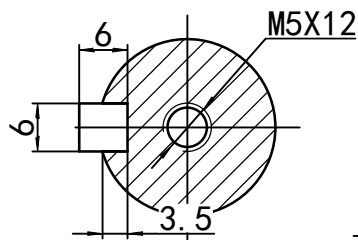
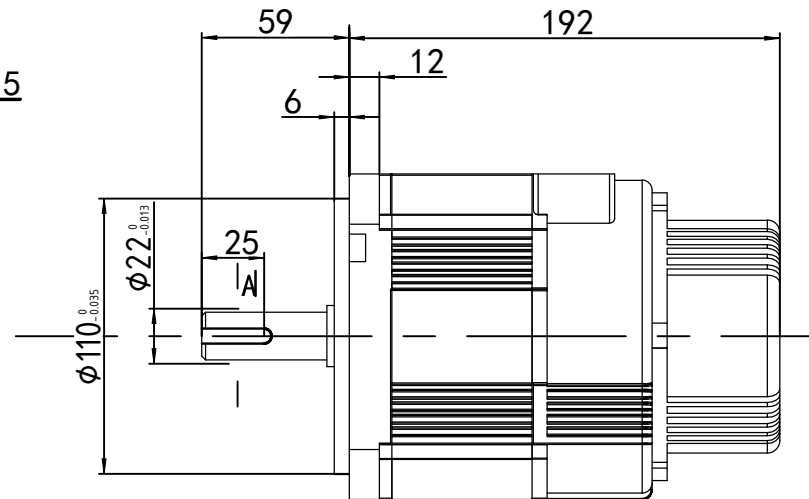
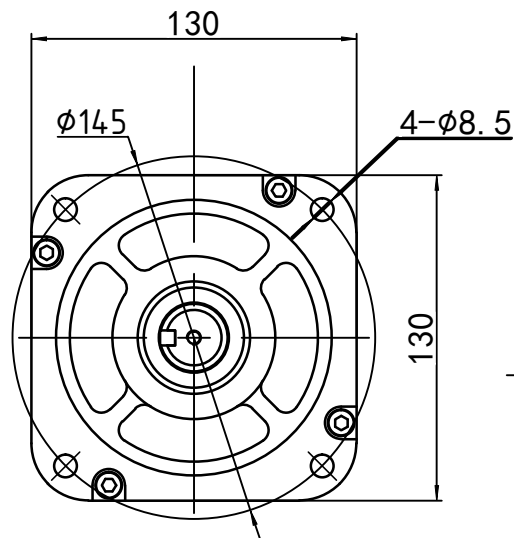


额定电压	200-220	V AC
额定功率	1300	W
额定力矩	8.4	N.m
峰值力矩	25.2	N.m
额定转速	1500	RPM
最大转速	3000	RPM
额定电枢电流	9.5	Arms
峰值电枢电流	30	Arms
力矩系数	0.840	N.m/AYms
线电压常数	60.1	V/KRPM
线电阻	0.5 ±10%	Ω
线电感	3.0 ±20%	mH
转动惯量	20.59	kg m²*10⁻⁴
极对数	5	对
编码器线材规格	无出线	
绕组线规格	无出线	
电机防护等级	IP65	
配件	无	
其它		

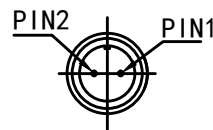


A-A
2:1

电机标签和防敲打标签请按标签图纸操作

电机连接器型号

连接器	电机绕组连接器	编码器连接器	抱闸连接器
航插型号 (公头)	SC-HM23-4S	SC-HM23-7S	SC-HM23-2S

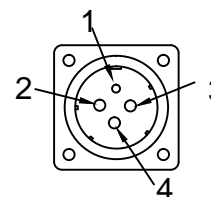
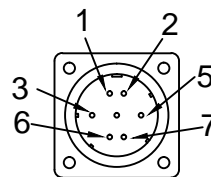


位号	1	2	3	4
信号	PE	U	V	W

位号	1	2
信号	0V	24V

对接电机连接器型号 (不配, 需要时单独购买)

连接器	电机绕组连接器	编码器连接器	抱闸连接器
航插型号 (母头)	SC-HM23-4P	SC-HM23-7P	SC-HM23-2G



位号	1	2	3	4	5	6	7
信号	PE	BAT-	BAT+	SD-	0V	SD+	5V+

尺寸公差: X ±0.5 X, X ±0.1 X, XX ±0.02	角度公差: X ±1° X, X ±0.02°	单位: MM	深圳雷赛智能控制股份有限公司
设计:		名称: 130机座1300W大惯量 23位绝对值黑色电机	版本: V1.0
审核:		型号: ACM13013H2E-40-L	
批准:			
日期:			
共张	第张	料号:	