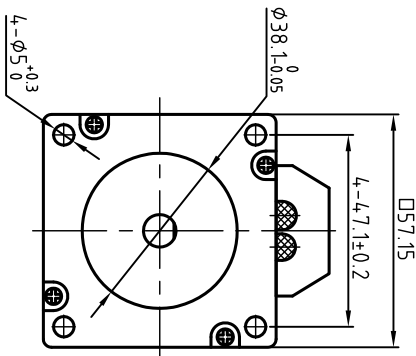
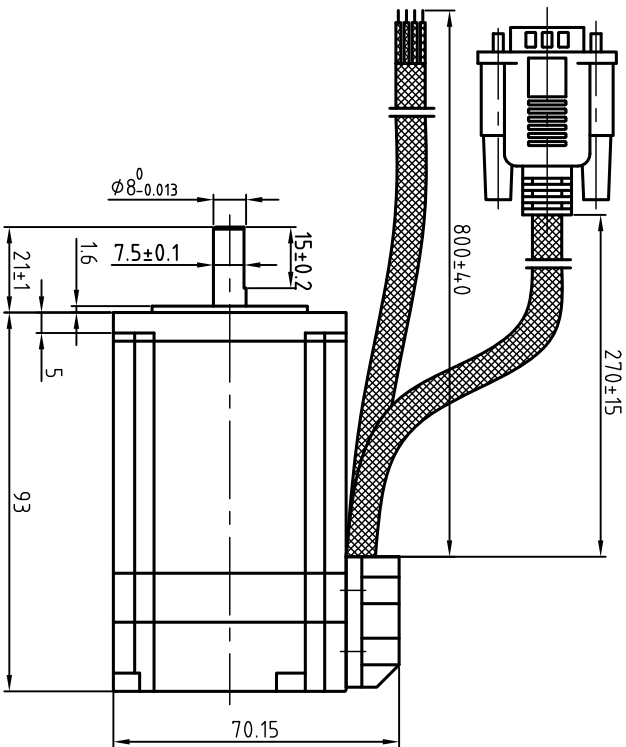
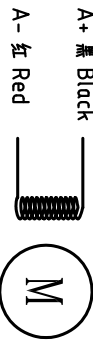


Dimension: (Unit: mm)



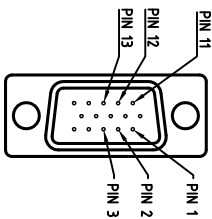
版本 Rev:	日期 Date	变更文件号 ECU NO.	变更内容 Revisions	设计 By
V1.0	13.6.25		初版	王平
V1.1	15.3.24		改进光电编码器, 机身长93mm	王平

Motor Conenctions:



B+ 黄 Yellow B- 绿 Green

Encoder Signals



PIN	1	2	3	11	12	13
颜色	黑	红	白	黄	绿	蓝
定义	A+	VCC	GND	B+	B-	A-

Common Rating

Step angle	1.8°
Position accuracy	1.8±0.09°
Dielectric strength	500VAC 1min
Insulation resistance	100MΩhm(500VDC)
Insulation class	B
Temp rise(Max)	80K
Radial play	Max:0.02mm(load 4.50g)
Axial play	Max:0.08mm(load 900g)

Specification:

Current/phase	5.0 A
Voltage	2 V
DC Resistance/phase ±10%	0.4 Ω
Inductance/phase ±20%	1.8 mH
Holding torque	2.0 N·M
Inertia	0.48 kg·cm ²
Weight	1.2 kg
Encoder resolution	1000 cpr

设计 Designed	日期 Date	材料 Material	深圳市雷赛智能控制股份有限公司 SHENZHEN LEADSHINE TECHNOLOGY CO., LTD.
审核 Checked		第一角画法 First Angle projection	混合伺服电机
批准 Approved		重量/Weight	57HBM20-1000
图号 Part No.		比例 Scale	图号 DWG. NO.
		请标注 Storage Mark	LS-HBM57-03-0011-01
		共 1 套 第 1 套 Sheet 1 of 1	