



客户咨询中心
目录索取 技术咨询 产品解惑
400-885-5521 销售热线
400-885-5501 技术热线



稳定可靠的伺服控制专家



数字式



低成本步进驱动产品系列

官方代理：佛山市顺德区雷创智能科技有限公司
电话：135 3767 8909 / 185 7572 3505
传真：0757- 2360 0979
网站：www.leadtronker.com

深圳市雷赛智能控制股份有限公司

深圳市南山区学苑大道1001号南山智园A3栋9-11楼
邮编：518052
电话：400-885-5521 传真：0755-26402718
网址：www.leisai.com E-Mail: marketing@leisai.com

上海分公司

上海市松江区九亭镇涞寅路1881号10栋
电话：021-37829639 传真：021-37829680

北京办事处

北京市朝阳区北苑路13号院领地office1号楼A单元606号
电话：010-52086876 传真：010-52086875

历经18年打磨和4轮升级



低成本
高可靠性
高兼容性



※本产品目录中所刊载的产品性能和规格，如因产品改进等原因发生变更，恕不另行通知，敬请谅解。
2016年10月版

www.leisai.com

您的期望是这些吗？

选择步进驱动器时，您是否想要低成本但又有这些烦恼：

- 1) 想用低价驱动器又担心设备故障和隐形成本？
- 2) 想用山寨驱动器又导致您的设备掉价？
- 3) 想用大品牌驱动器又担心成本偏高？

✔ 您的最佳答案：雷赛数字式M系列步进驱动器！

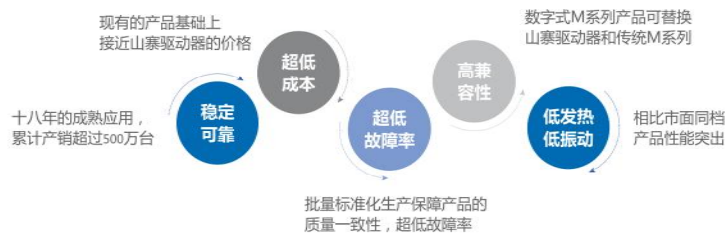
M系列步进驱动器到底是什么？



雷赛1998年首次推出M系列、经历4轮升级和18年打磨，终于形成现在的数字式M系列。

M系列驱动器为您带来什么好处？

国内首创，具有独家专利技术和多种优势



选择雷赛M系列驱动器有何保障？

中国步进No.1:

雷赛智能被权威机构连续十年评为中国步进产品销量第一！

18年持续改进和12年ISO体系：

M系列已历经十八年持续改进、雷赛2004年就建立了ISO品质管控体系。

数万家用户证明：

M系列已经经过全球数万家用户考验和超过500万台实用证明！

M系列有哪些产品？



目 录

- 一、数字式M系列步进驱动系统介绍
- 二、数字式M系列步进驱动器产品介绍
- 三、数字式M系列步进驱动器配套电机介绍
- 四、步进伺服专用电源介绍
- 五、订货信息

01 数字式M系列步进驱动介绍

- 数字式M步进驱动系统的特点
- 数字式M步进驱动系统的应用
- 数字式M步进系统配置图
- 数字式M步进系统产品组合



稳定可靠的伺服控制专家

一、数字式M系列步进驱动的特点



二、数字式M系列步进驱动的应用

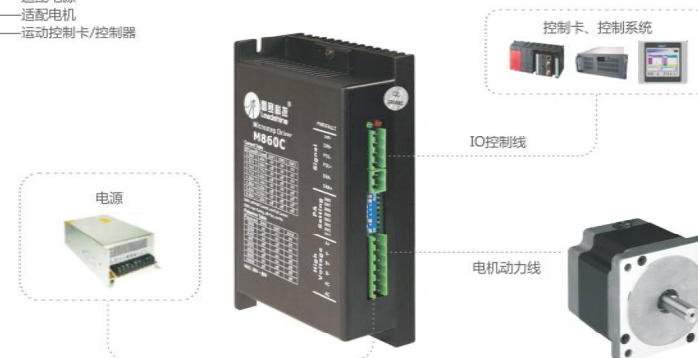
雷赛数字式M系列步进驱动系统广泛应用在各种自动化设备中，如：医疗行业，电子行业，包装行业，自动化生产线等



三、数字式M系列步进配置图

M系列步进系统如图所示：

- 适配电源
- 适配电机
- 运动控制卡/控制器



四、数字式M系列步进产品组合

机座号	步进电机型号	保持转矩(N·m)	机身長(mm)	适配驱动器
42机座	42CM05	0.5	48	M320C M330C
	42CM07	0.7	60	
57机座	57CM13	1.3	55	M542C M556C
	57CM21	2.1	76	
60机座	60CM20	2.0	68	M542C M556C
	60CM30	3.0	86	
86机座	86CM40	4.0	80	M860C MA860C
	86CM80	8.0	98	

02 数字式M系列步进驱动器产品介绍

- 驱动器命名规则
- 驱动器型号及电气指标
- 驱动器安装尺寸
- 驱动器接口说明



稳定可靠的伺服控制专家

一、驱动器命名规则



- ① 系列名
M: M表示数字式步进驱动系列
- ② 电压
空白: 直流输入
A: 交流输入
- ③ 驱动器最大工作电压
5: 乘以10表示电压为50V
- ④ 驱动器最大电流
56: 除以10表示电流最大值5.6A
- ⑤ 系列特征
C: C表示低成本步进驱动系列
- ⑥ 订制代码

二、驱动器型号及电气指标

1 数字式M系列步进驱动器型号概览

低成本数字式M驱动器						
			(不带散热齿)	(带散热齿)	(不带风扇)	(侧面带风扇)
	M320C	M330C	M542C	M556C	M860C	MA860C
	12-30VDC	12-30VDC	20-50VDC	20-50VDC	20-80VDC	20-80VAC
	0.3-2.0A	0.3-2.8A	1.0-4.2A	1.8-5.6A	2.4-7.2A	2.4-7.2A

2 驱动器规格

通用规格	
速度范围	空载最高2000r/min(建议1500r/min以下)
工作环境温度	-10°C~45°C
最高环境温度	90%无结露
振动	10~55Hz/0.15mm
保存温度	-20°C~65°C
冷却方式	自然冷却或强制冷却
使用场合	避免粉尘, 油雾及腐蚀性气体; 禁止有可燃气体和导电灰尘
重量	M320C: 约 100g; M330C: 约 100g; M542C: 约 210g; M556C: 约 230g; M860C: 约 550g; MA860C: 约 580g;
电气特性	
空闲电流	驱动器未接收到接收脉冲指令一段时间内, 可通过拨码开关可设定待机电流(全流/半流)
抗共振	低速和中速均具有抗共振, 提高电机运行的平稳性, 同时减小电机振动
控制模式	M860C, MA860C支持单, 双脉冲模式, M320C, M330C, M542C, M556C标准版不支持双脉冲;

M系列步进驱动器系统介绍

M系列步进驱动器产品介绍

M系列步进驱动器配套电机介绍

驱动器配套电源介绍

订货信息

3 驱动器电气规格

■ M320C

驱动器参数	最小值	建议值	最大值	单位
供电电压	12	24	30	VDC
输出电流 (峰值)	0.3	-	2.0	A
控制信号电流	7	-	16	mA
步进脉冲频率	-	-	200	KHz
过压保护点	-	35	-	VDC
输入信号电压	-	5	-	VDC

■ M330C

驱动器参数	最小值	建议值	最大值	单位
供电电压	12	24	30	VDC
输出电流 (峰值)	0.3	-	2.8	A
控制信号电流	7	-	16	mA
步进脉冲频率	-	-	200	KHz
过压保护点	-	35	-	VDC
输入信号电压	-	5	-	VDC

■ M542C

驱动器参数	最小值	建议值	最大值	单位
供电电压	20	36	50	VDC
输出电流 (峰值)	1.0	-	4.2	A
控制信号电流	7	-	16	mA
步进脉冲频率	-	-	200	KHz
过压保护点	-	60	-	VDC
输入信号电压	-	5	-	VDC

■ M556C

驱动器参数	最小值	建议值	最大值	单位
供电电压	20	36	50	VDC
输出电流 (峰值)	1.8	-	5.6	A
控制信号电流	7	-	16	mA
步进脉冲频率	-	-	200	KHz
过压保护点	-	60	-	VDC
输入信号电压	-	5	-	VDC

■ MA860C

驱动器参数	最小值	建议值	最大值	单位
供电电压	30	70	80	VAC
输出电流 (峰值)	2.4	-	7.2	A
控制信号电流	7	-	16	mA
步进脉冲频率	-	-	200	KHz
过压保护点	-	160	-	VDC
输入信号电压	-	5	-	VDC

■ M860C

驱动器参数	最小值	建议值	最大值	单位
供电电压	30	68	80	VDC
输出电流 (峰值)	2.4	-	7.2	A
控制信号电流	7	-	16	mA
步进脉冲频率	-	-	200	KHz
过压保护点	-	92	-	VDC
输入信号电压	-	5	-	VDC

注：电机运行速度与供电电压成正比。高速运行环境下，可在最大值之内适当提高供电电压值。

三、驱动器安装尺寸

1 驱动器安装尺寸

■ M320C、M330C安装尺寸如下图所示：

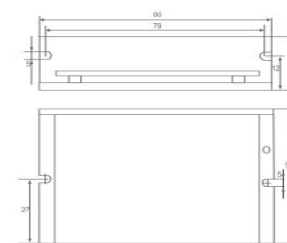


图1 M320C/M330C安装尺寸图 (单位: mm)

■ M542C、M556C安装尺寸如下图所示：

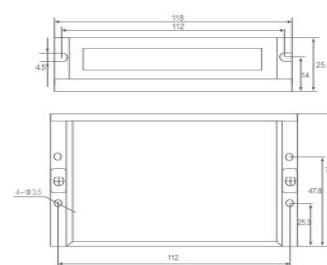


图2 M542C安装尺寸图(单位: mm)

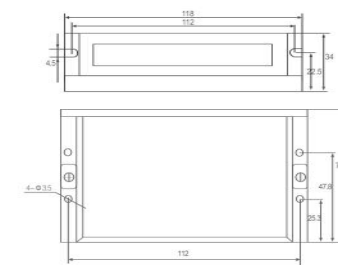


图3 M556C安装尺寸图(单位: mm)

■ M860C、MA860C安装尺寸如下图所示：

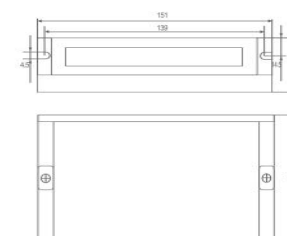


图4 M860C安装尺寸图 (单位: mm)

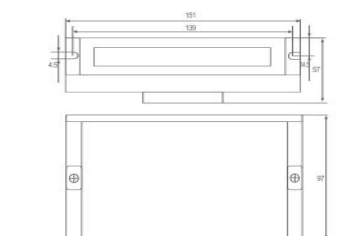
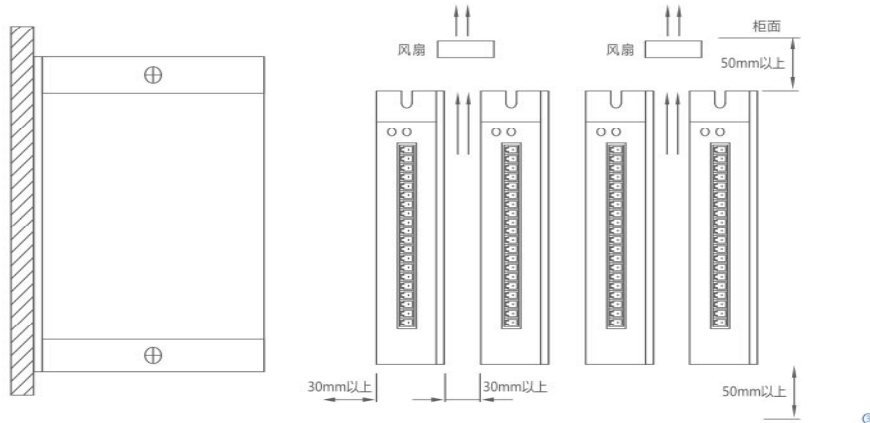


图5 MA860C安装尺寸图 (单位: mm)

2 驱动器安装说明 / Driver Installation Instructions

推荐采用底板安装方式：多个驱动器并排摆放安装时，横向两侧建议各留30mm 以上间距：



四、驱动器接口说明



① LED指示灯说明

颜色	功能	功能说明									
绿	电源指示 PWR	当驱动器接通电源时，该绿色指示灯常亮									
红	故障指示 ALM	当驱动器发生故障时，红色指示灯闪烁指示故障，红色指示灯反复周期闪烁指示不同的故障，当驱动器发生故障时，需要排除故障之后，才能重新上电。故障指示意义如下表所示：									
		<table border="1"> <thead> <tr> <th>闪烁次数</th> <th>闪烁波形</th> <th>定义</th> </tr> </thead> <tbody> <tr> <td>1</td> <td>┌───┐</td> <td>过流故障</td> </tr> <tr> <td>2</td> <td>┌───┐┌───┐</td> <td>过压故障</td> </tr> </tbody> </table>	闪烁次数	闪烁波形	定义	1	┌───┐	过流故障	2	┌───┐┌───┐	过压故障
闪烁次数	闪烁波形	定义									
1	┌───┐	过流故障									
2	┌───┐┌───┐	过压故障									

② 拨码开关说明

驱动器参数	SW1-SW3	SW4	SW5-SW6	SW7-SW8
M320C/M330C	电流档位设置	全/半流设置	细分档位设置	-
M542C/M556C	电流档位设置	全/半流设置	细分档位设置	细分档位设置
M860C/MA860C	电流档位设置	全/半流设置	细分档位设置	细分档位设置

③ 控制信号说明

M320C/M330C 控制信号接口定义

符号	接口说明	备注
PUL	脉冲输入信号	可接收5V控制信号。接12V或者24V信号需外部分别串接1K/0.25W和2K/0.25W电阻
DIR	方向输入信号	
OPTO	脉冲，方向，使能共阳端	使能控制信号可用于清除过压报警，其他报警不能清除
ENA	使能输入信号	

稳定可靠的伺服控制专家

M542C/M556C/M860C/MA860C 控制信号接口定义

符号	接口说明	备注
PUL+	脉冲输入信号正端	可接收5V控制信号。接12V或者24V信号需外部分别串接1K/0.25W和2K/0.25W电阻 使能控制信号可用于清除过压报警，其他报警不能清除
PUL-	脉冲输入信号负端	
DIR+	方向输入信号正端	
DIR-	方向输入信号负端	
ENA+	使能输入信号正端	
ENA-	使能输入信号负端	

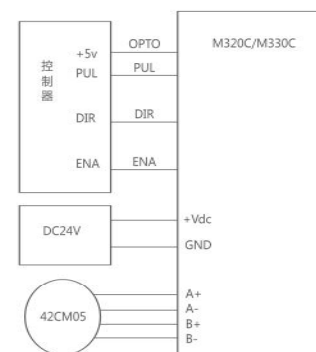
④ 电源接口

M320C/M330C		M542C/M556C		M860C		MA860C	
+Vdc	电源	+V	电源	+VDC	电源	AC	交流电源
GND	电源地端	GND	电源地端	GND	电源地端	AC	交流电源

⑤ 电机动力线接口

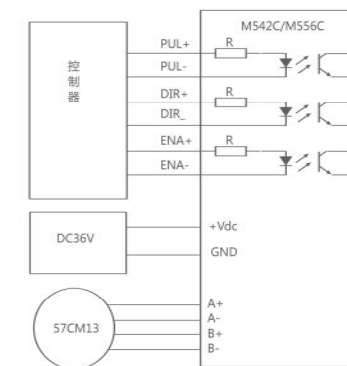
符号	接口说明
A+	电机绕组A相驱动输出正端
A-	电机绕组A相驱动输出负端
B+	电机绕组B相驱动输出正端
B-	电机绕组B相驱动输出负端

■ M320C/M330C典型接线图



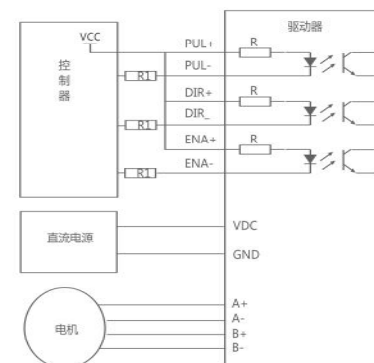
M320C/M330C配42电机典型接法

■ M542C/M556C典型接线图



M542C/M556C配57电机典型接法

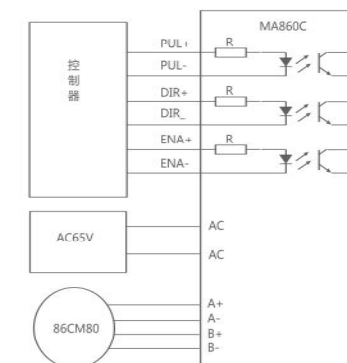
■ 共阳极接线图



M542C/M556C/M860C共阳极接法

注：VCC为+5V时，R1=0
 VCC为+12V时，R1=1K
 VCC为+24V时，R1=2K

■ MA860C典型接线图



MA860C配86电机典型接法

M系列步进驱动器系统介绍

M系列步进驱动器产品介绍

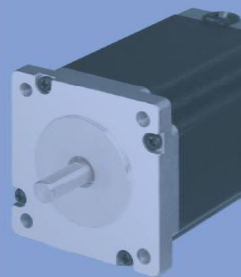
M系列步进驱动器配套电机介绍

驱动器配套电源介绍

订货信息

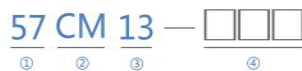
03 数字式M系列步进驱动器 配套电机介绍

- 电机命名规则
- 电机型号及规格
- 电机安装尺寸
- 电机转矩特性



稳定可靠的伺服控制专家

一、电机命名规则



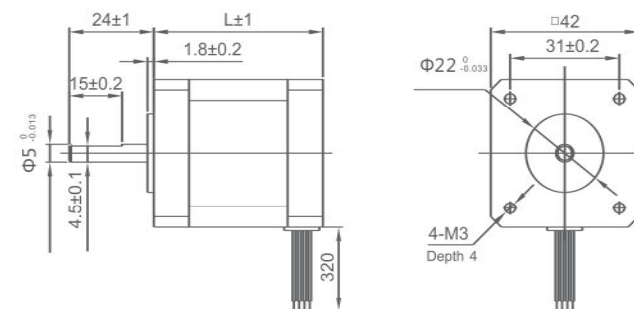
- ① 电机端接接口机座号
57: 电机机座号, CM系列电机目前包括, 42、57、60、86四个机座号
- ② 电机系列
CM: 电机系列代号
- ③ 电机转矩
13表示电机保持转矩为1.3N·m
- ④ 定制代码

二、步进电机型号列表

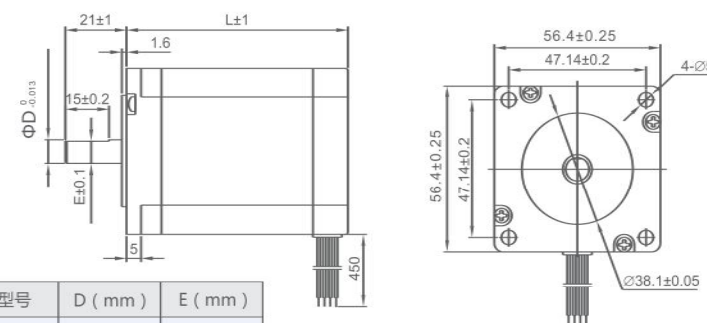
机座号	步进电机型号	保持转矩(N·m)	机身長(mm)
42机座	42CM05	0.5	48
	42CM07	0.7	60
57机座	57CM13	1.3	55
	57CM21	2.1	76
60机座	60CM20	2.0	68
	60CM30	3.0	86
86机座	86CM40	4.0	80
	86CM80	8.0	98

三、步进电机规格

型号	机身長L (mm)	保持转矩 (N·M)	额定电流 (A)	电阻/相 (Ω)	电感/相 (mH)	转动惯量 (kg·cm ²)	重量 (kg)
42CM05	48	0.48	2.0	1.35	2.9	0.077	0.35
42CM07	60	0.72	2.0	1.8	3.7	0.11	0.5



型号	机身長L (mm)	保持转矩 (N·M)	额定电流 (A)	电阻/相 (Ω)	电感/相 (mH)	转动惯量 (kg·cm ²)	重量 (kg)
57CM13	55	1.3	3.8	0.42	1.4	0.3	0.7
57CM21	76	2.1	4.8	0.4	1.8	0.48	1.0



型号	D (mm)	E (mm)
57CM13	6.35	5.8
57CM21	8	7.5

M系列步进驱动器介绍

M系列步进驱动器产品介绍

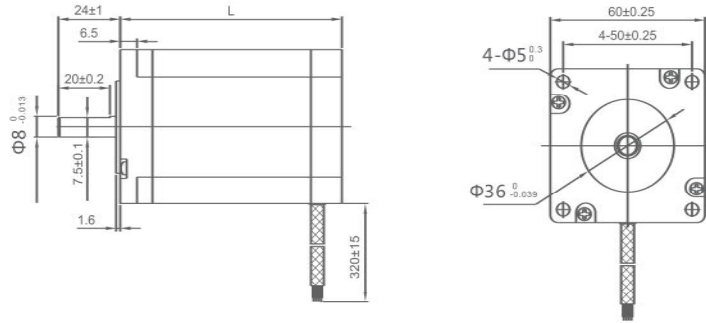
M系列步进驱动器配套电机介绍

驱动器配套电源介绍

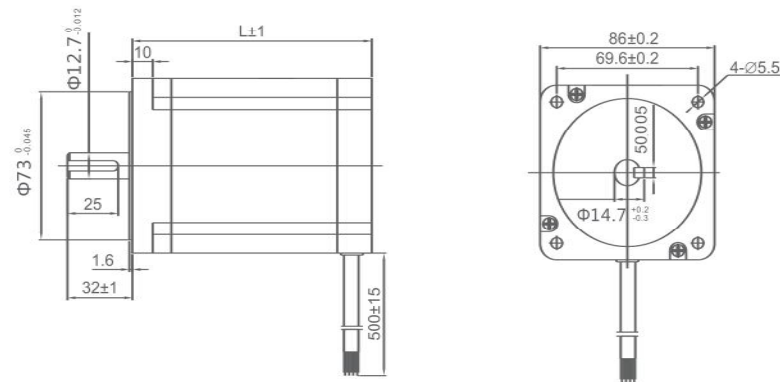
订货信息

稳定可靠的伺服控制专家

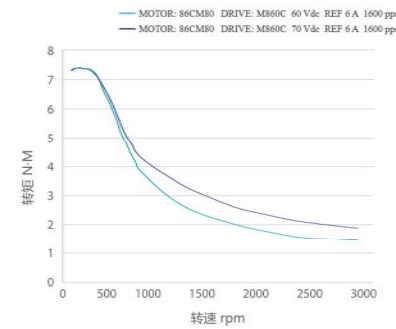
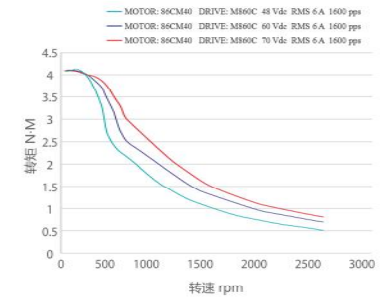
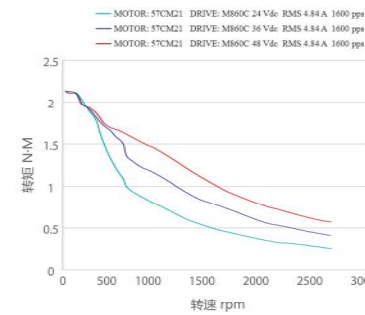
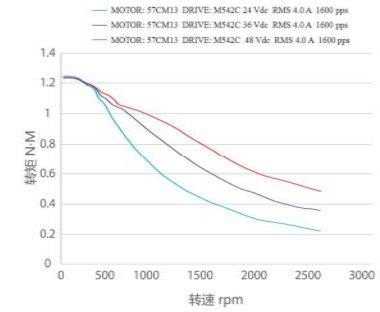
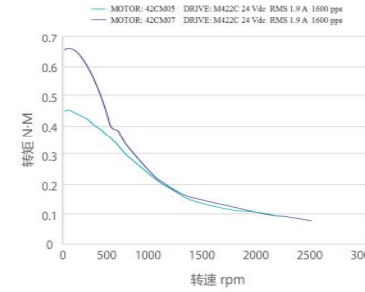
型号	机身长L (mm)	保持转矩 (N·M)	额定电流 (A)	电阻/相 (Ω)	电感/相 (mH)	转动惯量 (kg·cm ²)	重量 (kg)
60CM30	86	3	5	0.4	2.0	0.69	2.9



型号	机身长L (mm)	保持转矩 (N·M)	额定电流 (A)	电阻/相 (Ω)	电感/相 (mH)	转动惯量 (kg·cm ²)	重量 (kg)
86CM40	80	4	4	0.47	3.6	1.95	2.5
86CM80	98	8	6	0.63	4	2.5	3.3



四、步进电机矩频曲线



M系列步进驱动系统介绍

M系列步进驱动器产品介绍

M系列步进驱动器配套电机介绍

驱动器配套电源介绍

订货信息

04 步进伺服专用电源介绍

▪ SPS系列电源介绍



05 订货信息



- 市面上的普通开关电源不太适合步进电机驱动应用，因为步进电机在加速时从电源抽取大股电流、并在减速时回馈大股电流、导致电源电压在加速瞬间迅速降低和减速瞬间快速泵升、从而引发电源过压保护、欠压保护、过流保护等现象、甚至导致驱动器损坏。
- 雷赛智能针对步进驱动应用特点、专门打造了一系列较宽电压范围和较大过载能力的特种开关电源。

一、SPS系列电源介绍

1 特性

步进/伺服专用电源

结构紧凑、体积小、重量轻

输入电压适应宽，通用输入220VAC±10%或者110VAC±10%



短路、过流、过压、欠压保护

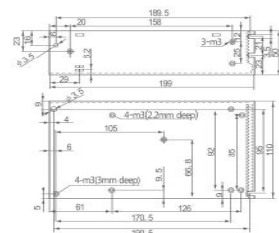
功率大、效率高

使用简单

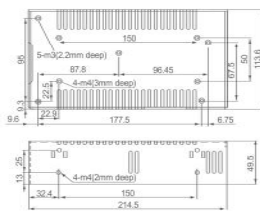
2 电气规格

型号	输出电压 (V)	均值电流 (A)	电源输入	适配驱动器	尺寸 (mm)	重量(kg)
SPS2410	24	10	220VAC±10%或者110VAC±10% (订货时指明)	M320C/M330C/M542C/M556C	119*110*50	0.8
SPS369	36	9		M542C/M556C	214.5*113.6*49.5	0.9
SPS487	48	8		M860C/MA860C	214.5*113.6*49.5	0.9
SPS608	60	8		M860C/MA860C	261*102.4*65	1.1

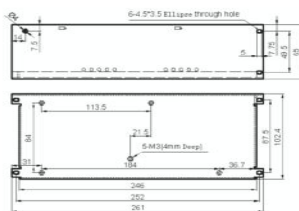
3 机械尺寸



SPS2410尺寸图



SPS369、SPS488尺寸图



SPS608 (-L) 尺寸图

一、数字式M步进驱动系统选购表

	M320C	M330C	M542C	M556C	M860C	MA860C
驱动器						
配套电机	42CM05	42CM05	42CM07	57CM13	57CM21	86CM45
	42CM07	42CM07	57CM13	57CM21	60CM20	86CM85
			57CM21	60CM20	60CM30	
			60CM20	60CM30	86CM45	
					86CM85	

M系列步进驱动系统介绍

M系列步进驱动器产品介绍

M系列步进驱动器配套电机介绍

驱动器配套电源介绍

订货信息